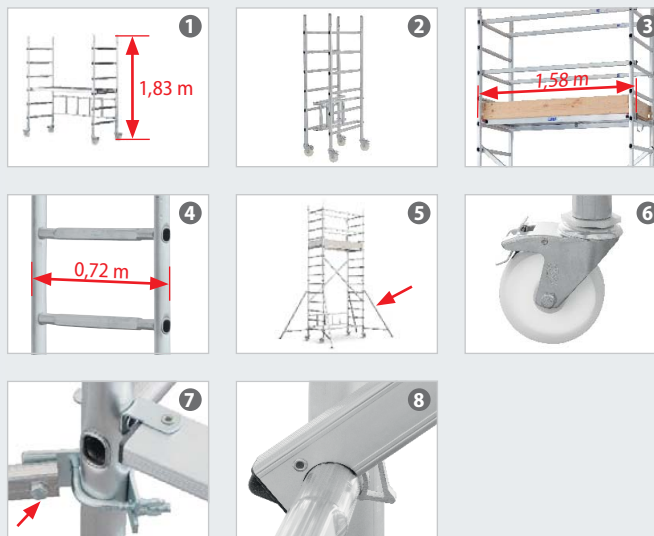




70894 Echafaudage modulaire ALUPRO concept

Chaque échafaudage est muni d'une notice de montage et d'utilisation qui vous indique le nombre requis de pièces supplémentaires pour un montage mural ou pour le lestage. Les instructions de montage et d'utilisation sont également disponibles sur www.hymer-alu.de



- 1 **Echafaudage léger, flexible** aux dimensions de rangement et de transport compactes.
- 2 Le module de base est un **échafaudage roulant pliant** (passe par les portes).
- 3 Longue plateforme spacieuse, **longueur 1,58 m**.
- 4 **Grande largeur** de 0,72 m offrant un espace de travail confortable.
- 5 A partir de 4,65 m de hauteur de portée les **stabilisateurs sont inclus** pour garantir une stabilité maximale.
- 6 Quatre **roulettes pivotantes avec frein incluses**.
- 7 **Outils nécessaires uniquement lors du premier montage** des stabilisateurs et des tubes de support.
- 8 **Montage et démontage rapides** grâce au système de clipsage des entretoises et des diagonales.



Modules et combinaisons de montage		Module 1	Module 2	Module 3	Module 1+2	Module 1+2+3
Largeur du cadre	env. m	0,72	0,72	0,72	0,72	0,72
Longueur de la plate-forme	env. m	1,58	1,58	1,58	1,58	1,58
Hauteur de portée	env. m	2,89	–	–	4,65	6,65
Hauteur de l'échafaudage	env. m	1,83	–	–	3,85	5,85
Hauteur de plate-forme	env. m	0,89	–	–	2,65	4,65
Poids	env. kg	23,5	34,0	28,8	57,5	86,3
Charge admissible		200 kg/m² (2,0 kN/m²) selon le groupe d'échafaudage 3				
Code EAN		4019502343047	4019502343054	4019502343061	4019502350540	4019502350557
Réf. de commande		7089403	7039415	7039417	7089405	7089407

Explications sur la hauteur de travail/de portée, voir page 2.