



EFFICIENCE

SUBLIMEZ LES PERFORMANCES
BOIS ÉNERGIE



Un conduit pour la vie

UNE MAISON PLUS ÉCO-RESPONSABLE AVEC LE CHAUFFAGE BOIS!

DES MAISONS NEUVES ÉCO-RESPONSABLES

Aujourd'hui, toutes les maisons neuves sont soumises à la réglementation RT2012. Celle-ci fixe les règles en matière d'isolation et de performances thermiques, et impose le recours aux énergies renouvelables. L'objectif est de rendre les habitations plus confortables et de réduire la consommation énergétique.

LE BOIS, L'ÉNERGIE 100 % RENOUVELABLE

Fortement préconisé par la RT2012, le bois est l'énergie propre, écologique et économique par excellence. De plus, c'est une ressource naturelle locale, qui soutient l'activité économique de nos territoires et contribue à l'indépendance énergétique de la France.

LE BOIS, LE FUTUR DU CHAUFFAGE

Avec les appareils de nouvelle génération équipés d'un conduit de cheminée performant, l'énergie bois assure un chauffage de grande qualité, confortable et plus économique. Selon l'installation, le bois peut être utilisé en chauffage d'appoint ou en chauffage principal.



LES FRANÇAIS FONT LE CHOIX
DU CHAUFFAGE BOIS !



PLUS DE 50 %
DES MAISONS INDIVIDUELLES
SONT ÉQUIPÉES EN ÉNERGIE BOIS
(FOYERS, POÊLES À BOIS,
INSERTS...)



PROGRESSION DE **PLUS DE 30 %**
DU RENDEMENT ÉNERGÉTIQUE
DES APPAREILS DE CHAUFFAGE AU BOIS
CES 10 DERNIÈRES ANNÉES

SYSTÈME EFFICIENCE, LA MEILLEURE PERFORMANCE POUR VOTRE CHAUFFAGE BOIS

LA RÈGLE DE 3 DU CHAUFFAGE BOIS

La performance énergétique du chauffage bois dans la maison dépend de 3 facteurs complémentaires : 1 appareil haut rendement, 1 combustible de qualité et 1 conduit certifié.



EFFICIENCE, UNE INNOVATION CHEMINÉES POUJOULAT

Cheminées Poujoulat vous garantit des produits innovants et performants qui ont fait l'objet de nombreux essais et tests de couplage appareil/conduit/combustible. Avec EFFICIENCE, vous disposez d'un système de conduit de cheminée triple paroi spécialement conçu pour optimiser le rendement thermique des appareils bois tout en offrant une sécurité maximale.



LE BOIS SE RECONSTITUE **1 MILLION DE FOIS PLUS VITE** QUE LES ÉNERGIES FOSSILES DU TYPE FIOUL ET GAZ

425 000 EMPLOIS EN FRANCE SONT DIRECTEMENT OU INDIRECTEMENT LIÉS À LA FILIÈRE FORÊT-BOIS



« LE CHAUFFAGE BOIS, UNE ÉVIDENCE ! »

« Quand on a fait construire notre maison, nous avons opté pour un chauffage au bois. C'est la meilleure solution écologique et économique.

Et en plus, on a tout le plaisir des flammes avec les bûches qui flambent ! C'est très cocooning ! »

Clara, propriétaire



« POUJOULAT, LE PARTENAIRE DE CONFIANCE »

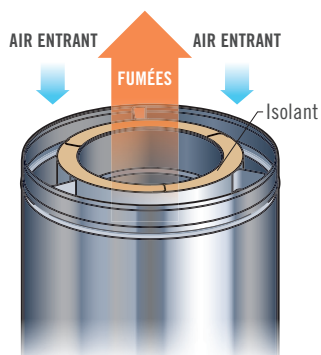
« Pour un excellent chauffage bois, le choix du conduit de cheminée est aussi déterminant que celui de l'appareil. En optant pour Cheminées Poujoulat, on est sûr de pouvoir compter sur des solutions efficaces et durables. »

Olivier, installateur

SYSTÈME EFFICIENCE : LE CONDUIT TRIPLE PAROI PERFORMANT ET DESIGN

EFFICIENCE permet de raccorder efficacement et avec style tous les types d'appareils à bois (poêle, foyer ou cuisinière, bûches ou granulés).

- Il a été développé selon **3 niveaux d'exigence** : énergie, écologie et esthétique.
- Il répond aux **objectifs de performance énergétique de la RT2012**.
- Il se pose **en neuf comme en rénovation**, avec une grande souplesse d'implantation, notamment pour les maisons mitoyennes et lors d'agrandissement.



LE CONDUIT DE FUMÉE TRIPLE PAROI... À TRIPLE ACTION

EFFICIENCE est la solution technique idéale grâce à une arrivée d'air totalement maîtrisée :

- **Il optimise la circulation des flux** en assurant l'amenée d'air comburant et l'évacuation des fumées sur un même conduit.
- **Il augmente ainsi le rendement de tous les appareils à bois** et réduit les consommations d'énergie.
- **Il favorise également l'évacuation des fumées** par tirage naturel grâce à son isolant.



UNE SOLUTION POUR CHAQUE SITUATION

LES + POUJOLAT

- INSTALLATION EN SORTIE ARRIÈRE OU SUR LE DESSUS DE L'APPAREIL
- PAS DE DÉPASSEMENT DE FAÏTAGE OBLIGATOIRE

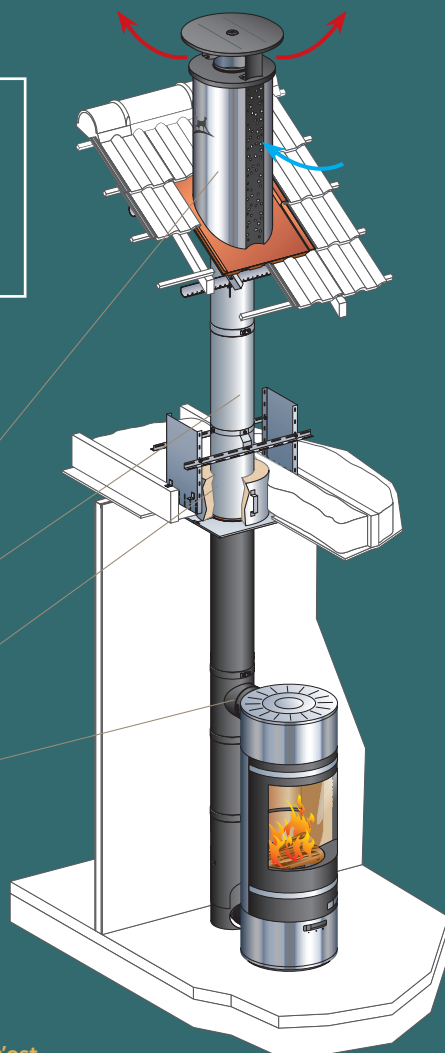
LES COMPOSANTS DU SYSTÈME

SORTIE DE TOIT
ET ÉTANCHÉITÉ
EN TOITURE **1**

CONDUITS ET
SUPPORTAGE **2**

TRAVERSÉE **3**

ACCESSOIRES ET
RACCORDEMENT **4**



LE SAVIEZ-VOUS ?

Le rendement de l'appareil, c'est le rapport entre l'énergie restituée (la chaleur) et l'énergie consommée (le combustible).

Il est exprimé en pourcentage.

Plus le rendement est élevé, plus le poêle produit de la chaleur tout en consommant moins de combustible.



**CONDUIT
INTÉRIEUR**
PAGES 6 À 9



**CONDUIT
EXTÉRIEUR**
PAGES 10 À 11



RACCORDEMENT PAR L'ARRIÈRE
CONDUIT VISIBLE DANS LA PIÈCE
PRINCIPALE OU DISCRET
DANS UNE PIÈCE ADJACENTE



PIÈCE PRINCIPALE

EFFICIENCE s'intègre parfaitement à l'intérieur de la maison. Il est disponible en finition acier galva ou peint pour les combles ou le raccordement sur l'appareil. Il s'adapte ainsi parfaitement bien à votre intérieur.

PIÈCE ADJACENTE

Il est très facile de l'installer dans une autre pièce que le séjour.

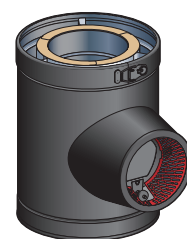
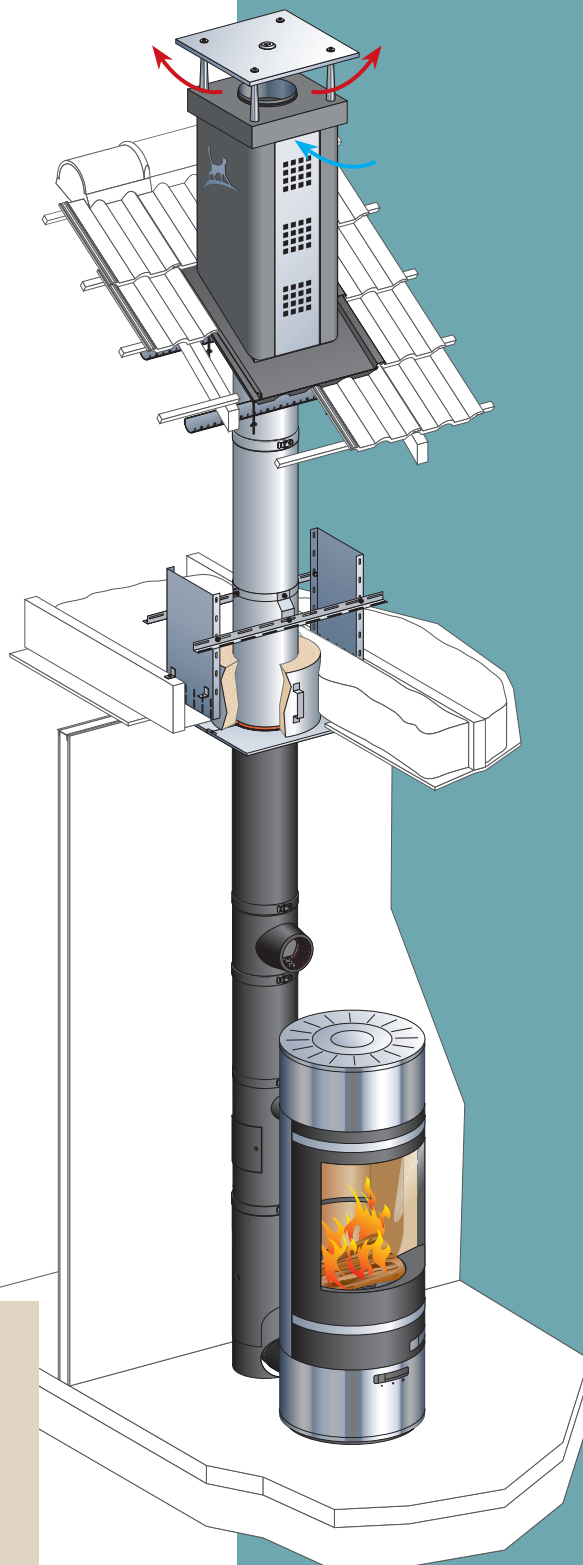
Le système offre une traversée de mur adaptable à tout type de cloison intérieure.

Le conduit se trouve alors dans la pièce adjacente ou dans un coffrage.

LES + POUJOLAT

- ÉVACUATION DES FUMÉES AU-DESSUS OU À L'ARRIÈRE DU POËLE
- ÉTANCHÉITÉ OPTIMALE
- UTILISATION EN NEUF OU RÉNOVATION
- NON SOUMIS À OBLIGATION DE DÉPASSEMENT DE FAÎTAGE*

* voir p.14



RÉGULATEUR DE TIRAGE DESIGN RÉGUL'ART

Il permet d'affiner le fonctionnement des appareils de chauffage au bois. Grâce à son réglage calibré en usine, il agit sur la combustion et optimise le rendement des appareils. Il permet une réelle économie de combustible tout en préservant l'appareil et l'installation.



RACCORDEMENT PAR LE DESSUS QUAND L'OPTIMISATION DE L'ESPACE S'ACCORDE À L'ESTHÉTIQUE

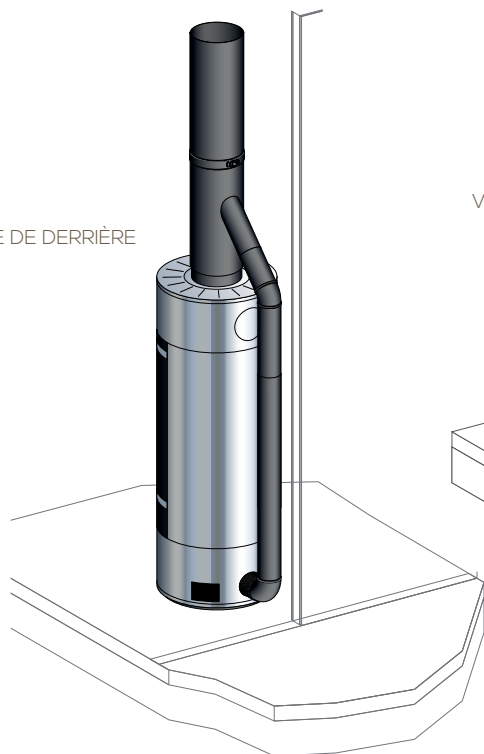


PIÈCE PRINCIPALE

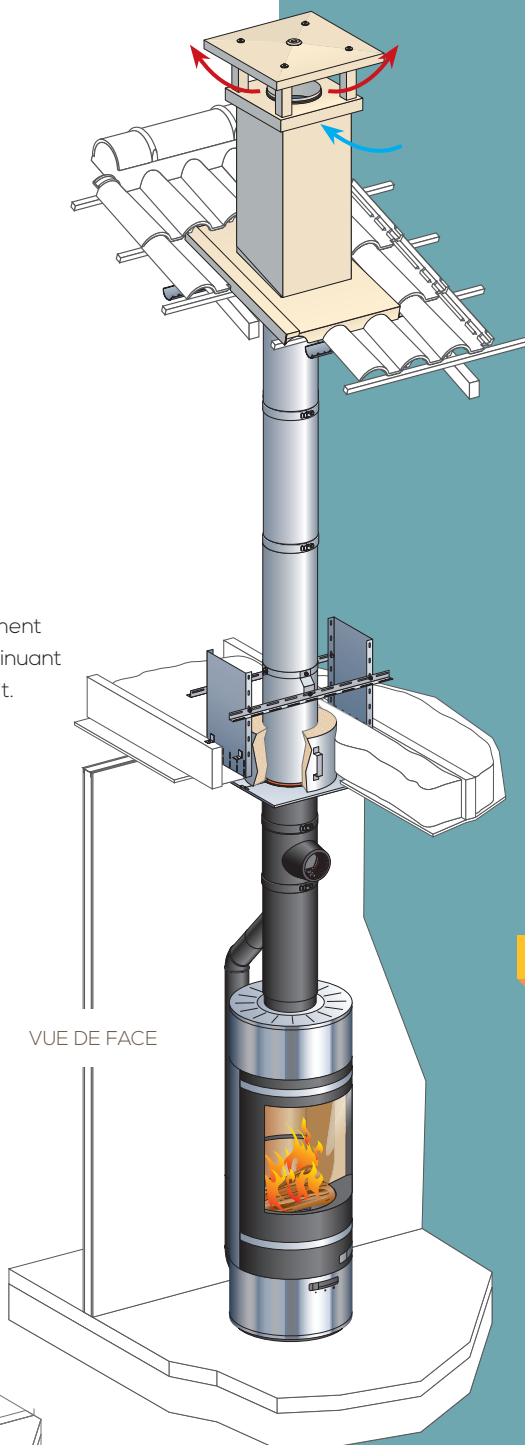
Contraintes techniques ou choix esthétique, le raccordement par le dessus offre deux grands avantages.

- **Avantage pratique** : dans certains cas, les appareils ne proposent qu'une solution d'évacuation des fumées par le dessus de l'appareil.
- **Avantage esthétique** : ce type de raccordement permet une optimisation de l'espace en diminuant l'emprise au sol du couple appareil et conduit.

VUE DE DERRIÈRE



VUE DE FACE



EDPA

L'élément droit de prise d'air permet de prélever l'air nécessaire à la combustion à l'extérieur de la maison. L'air se réchauffe ensuite au contact de la paroi véhiculant les fumées.

LES + POUJOLAT

- ÉVACUATION DES FUMÉES AU-DESSUS OU À L'ARRIÈRE DU POËLE
- ÉTANCHÉITÉ OPTIMALE
- UTILISATION EN NEUF OU RÉNOVATION
- NON SOUMIS À OBLIGATION DE DÉPASSEMENT DE FAÎTAGE*

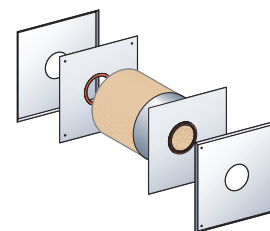
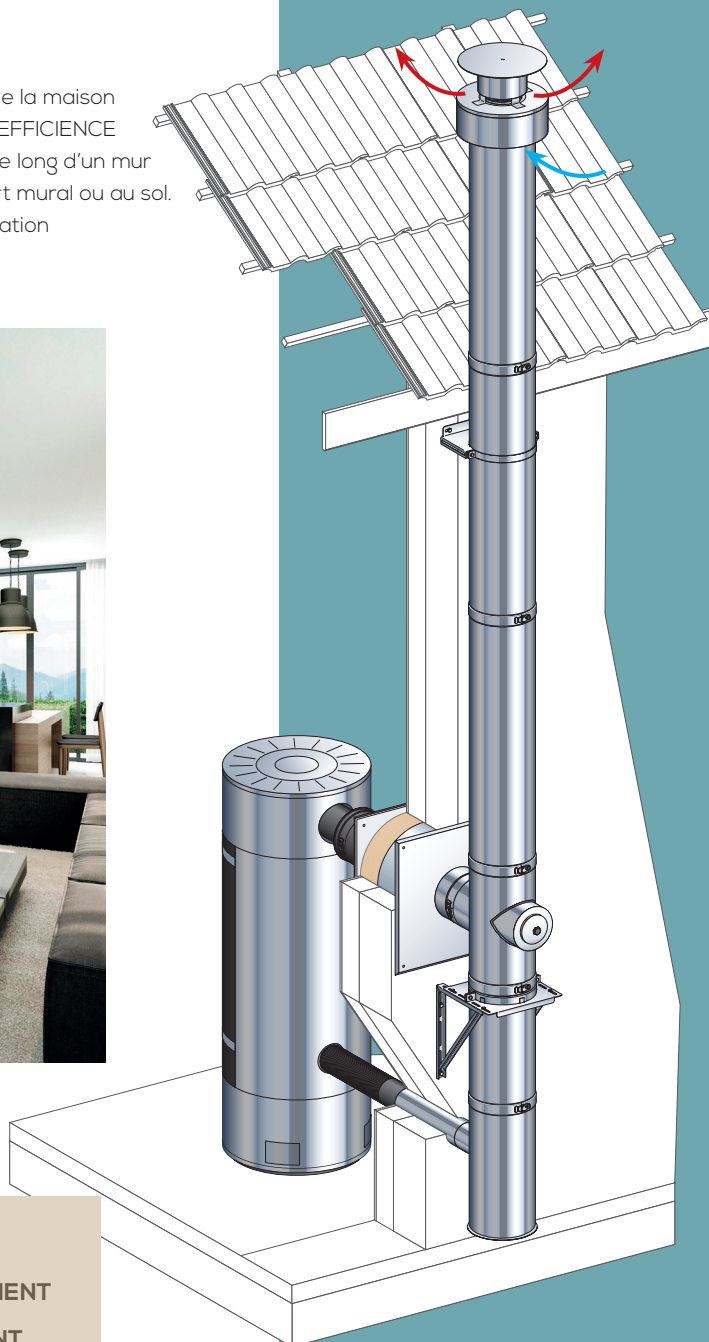
* voir p.14



SOLUTION ESTHÉTIQUE ET PRATIQUE EN EXTÉRIEUR



Créer un conduit de fumée à l'extérieur de la maison et bénéficier des avantages du système EFFICIENCE est possible. Il peut en effet être installé le long d'un mur extérieur de la maison grâce à un support mural ou au sol. Autre avantage, le terminal n'a pas l'obligation de dépasser le faîtiage.



SYSTÈME COQISOL :

Sécurise les traversées de cloisons, de plafonds ou de toitures et renforce l'isolation et la perméabilité à l'air des bâtiments.

LES + POUJOLAT

- SYSTÈME ADAPTABLE INTÉRIEUR/EXTÉRIEUR BÂTIMENT
- OPTIMISATION DU RENDEMENT
- ASSEMBLAGE SIMPLE ET RAPIDE

L'entretien et le ramonage s'effectuent par l'extérieur à travers une trappe de visite.

EFFICIENCE PERSONNALISATION & ESTHÉTIQUE

COULEURS ET FINITIONS AU CHOIX

Le conduit de fumée triple paroi EFFICIENCE a été étudié pour s'adapter facilement à tous les intérieurs : il est disponible en plusieurs finitions (Inox, Galva, Galva peint noir), personnalisable dans toutes les teintes RAL et compatible avec différentes finitions plafonds.



RÉGUL'ART LE RÉGULATEUR DE TIRAGE DESIGN

RÉGUL'ART permet l'optimisation et la régulation de la combustion. Il offre également un système de décorations personnalisables, pour une intégration parfaite dans son environnement.



DU DESIGN JUSQU'AU BOUT DU TOIT !

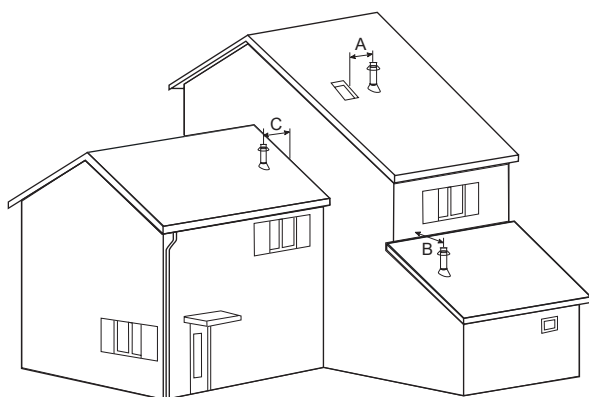
EFFICIENCE s'adapte à un large choix de sorties de toit : les Régionales, les sortie de toit Inox, ou encore Luminance. Affirmez le caractère de votre maison à l'intérieur, comme à l'extérieur !



RÈGLES DE CONCEPTION GÉNÉRALE



POSITIONNEMENT DES TERMINAUX VERTICAUX EN TOITURE



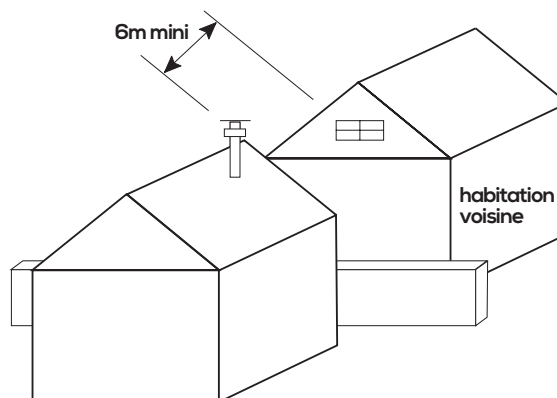
A Distance minimum de l'axe de l'orifice des produits de combustion à tout ouvrant : 2 m

B Distance minimum de l'axe de l'orifice des produits de combustion à un mur avec fenêtre ou orifice d'entrée d'air de ventilation : 4 m

C Distance minimum de l'axe de l'orifice des produits de combustion à un mur sans ouverture : 1 m

DISTANCE D'UN TERMINAL VERTICAL À UN OUVRANT OU À UNE ENTRÉE D'AIR D'UNE HABITATION VOISINE

(3 m si absence d'ouvrant ou d'entrée d'air)



Distance de sécurité : classé T 450, EFFICIENCE se pose à 50 mm minimum d'un matériau combustible

RÈGLE DE CONCEPTION PARTICULIÈRE :

La règle de conception générale doit être complétée par les préconisations du fabricant de l'appareil.

TOUT SAVOIR SUR LE SYSTÈME EFFICIENCE

UN SITE CLAIR ET COMPLET

WWW.POUJOLAT.FR

Professionnels ou particuliers, découvrez en quelques clics les solutions et les produits les mieux adaptés à vos besoins et à vos projets de chauffage ! Laissez-vous guider parmi une large gamme de conduits de cheminée.

Sans oublier tous les services à votre disposition.



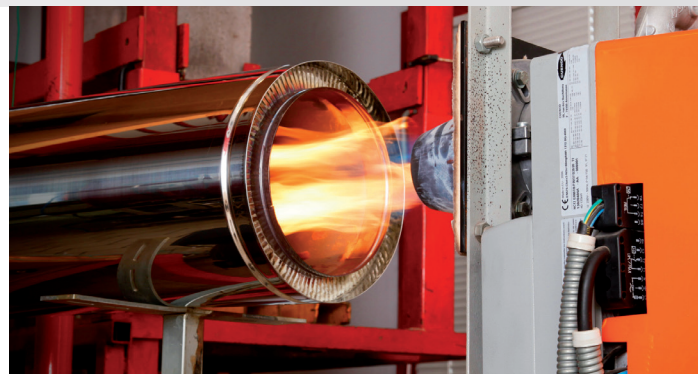
LE "MADE IN FRANCE" À TOUTE ÉPREUVE

LA FABRICATION FRANÇAISE POUR PLUS DE QUALITÉ

Cheminées Poujolat vous propose une qualité de produit exceptionnelle, reconnue par les plus grands fabricants d'appareils de chauffage européens. Plus de 90 % de nos produits sont conçus et fabriqués sur le territoire français, en privilégiant l'innovation, l'écoconception et la qualité des matériaux.

LA CERTIFICATION CERIC POUR PLUS DE SÉCURITÉ

Notre partenaire CERIC réalise plus de 2000 essais de suivi des produits finis. Le label "CERIC" unique en Europe, atteste et garantit que tous nos produits bénéficient d'un niveau de surveillance et de qualité supérieur aux réglementations en vigueur.



L'ACCOMPAGNEMENT ET LES SERVICES POUR LES INSTALLATEURS

Pour mettre toutes les chances de votre côté, choisissez un installateur qualifié. Les installateurs du réseau Cheminées Poujolat bénéficient d'un ensemble d'outils et de ressources pour vous accompagner efficacement à chaque étape de votre projet.

ASSISTANCE
ET CONSEIL

**60 EXPERTS
POUR ACCOMPAGNER
LE RÉSEAU SUR TOUT
LE TERRITOIRE**

BUREAU
D'ÉTUDES

**15 SPÉCIALISTES
POUR ASSISTER
DANS LA CONCEPTION,
LE CHIFFRAGE
ET LA RÉALISATION**



Un dispositif de formation pour maîtriser les évolutions réglementaires et techniques.



POUJOLAT
CS 50016 - 79270 SAINT-SYMPHORIEN
Tél. 05 49 04 40 40 - Fax 05 49 04 40 00
infos@poujoulat.fr

poujoulat.fr