



CONDUITS ISOLÉS

100 % CONFORT,
SÉCURITÉ
ET ÉCONOMIES



Un conduit pour la vie

LES APPAREILS INDÉPENDANTS DE NOUVELLE GÉNÉRATION SONT TRÈS PERFORMANTS, DONC ÉCONOMIQUES

En moins de 10 ans, leur rendement a augmenté de 30 % minimum, ça change tout ! Ils atteignent couramment 80 à 85 % de rendement quand ils sont labellisés "Flamme Verte 5". Avec ces nouveaux poêles ou foyers, la combustion est lente, ils consomment donc beaucoup moins que leurs aînés, et produisent plus de chaleur, plus longtemps. Et n'oubliez pas : le chauffage au bois restitue plus d'énergie qu'il n'en consomme.



LES ÉCONOMIES D'ÉNERGIE À PORTÉE DE MAIN SI LE CONDUIT A ÉTÉ PRÉVU

L'utilisation d'un poêle à bois permet de réduire drastiquement les consommations d'énergies fossiles ou électrique du chauffage principal, donc de faire baisser la facture énergétique. Si le conduit existe, il suffit d'acheter et d'installer l'appareil. Mais s'il n'existe pas, il faut investir dans une installation complète, c'est donc au final plus coûteux !



SÉCURITÉ ET PERFORMANCE

Les systèmes de conduits de fumée et sorties de toit sont livrés entièrement finis et sont prêts à l'emploi. Le conduit de cheminée isolé assure un tirage optimisé et une performance optimale pour d'avantage d'économies d'énergie et de confort. La qualité des matériaux garantit la sécurité et la longévité (CERIC Label). Les produits Poujolat bénéficient d'une garantie décennale et sont compatibles avec les normes RT 2012 et BBC.

UN ATOUT POUR VOTRE MAISON

Le bâtiment connaît une évolution sans précédent en termes d'efficacité énergétique et d'énergie renouvelable. Le bois énergie est plébiscité par les français et équipe une maison sur deux.

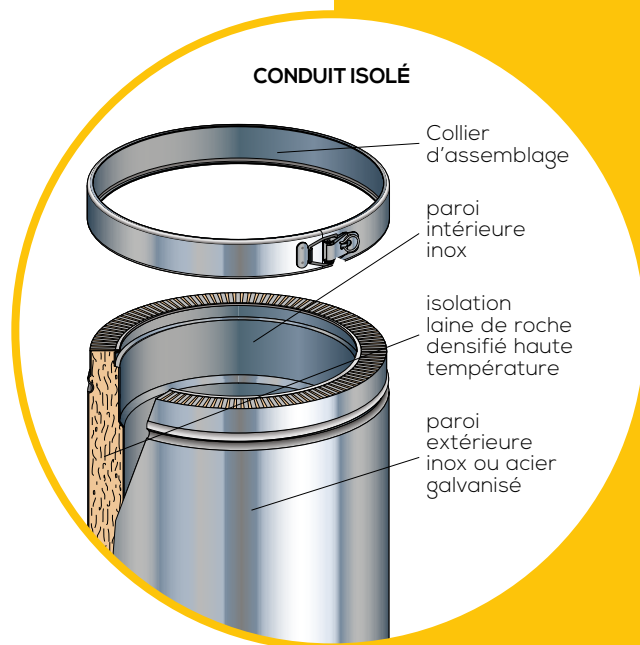
La présence d'un conduit de cheminée dans la construction ou lors d'un agrandissement est un atout important qui permet de changer d'énergie ou d'adapter sa consommation énergétique au moindre coût. C'est également un atout indéniable lors de la revente.



POURQUOI CHOISIR UN CONDUIT DE FUMÉE ISOLÉ ?

Les systèmes d'évacuation de fumées Poujolat se composent d'un conduit de raccordement jusqu'à l'appareil, d'un conduit de fumée isolé et d'une sortie de toit. Choisir un conduit de fumée isolé, c'est-à-dire conforme à la réglementation et parfaitement adapté à votre appareil est primordial pour :

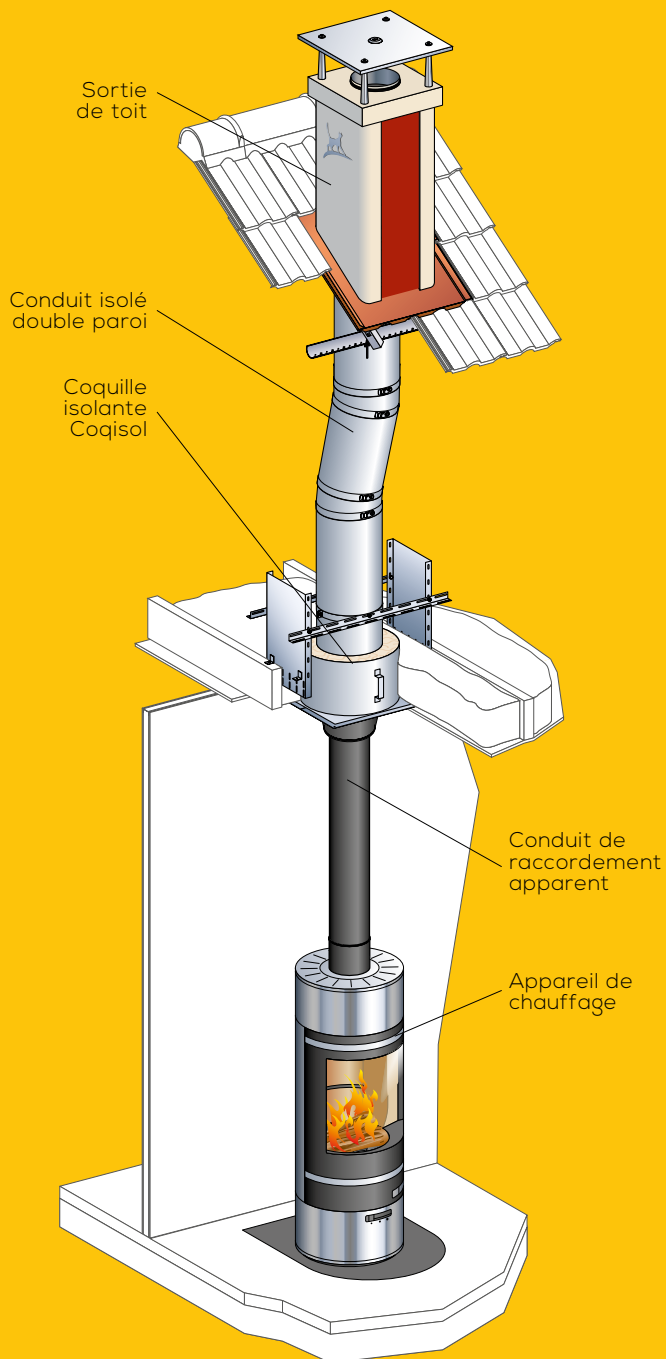
- **Évacuer les produits de combustion** et garantir le bon fonctionnement de l'appareil de chauffage
- **Protéger les biens et les personnes** avec un excellent niveau de sécurité et de confort
- **Durer dans le temps** grâce à une grande résistance aux hautes températures, à l'humidité et aux agressions climatiques
- **Apporter une satisfaction durable à l'utilisateur** grâce à une esthétique bien pensée, des matériaux de qualité et une finition soignée



LES CONDUITS ISOLÉS POUR TOUTES LES HABITATIONS

INOX-GALVA
P.6

THERMINOX
P.8



INOX-GALVA

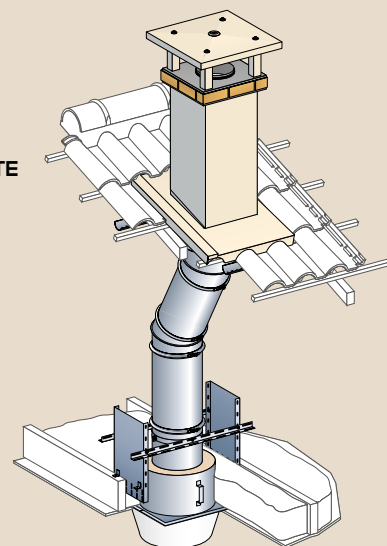
LA SOLUTION ÉCONOMIQUE POUR TOUTES LES HABITATIONS

Polyvalent et économique, le conduit de fumée Inox-Galva s'adapte aisément à tous les appareils à gaz, fioul et bois. Recommandé en maison individuelle, en neuf comme en rénovation, il optimise les performances de l'appareil de chauffage, pour un **rendement optimal** en toute sécurité. L'isolation du conduit permet de maintenir une température de fumée idéale et constante.

Inox-Galva est compatible avec tous les modèles de sorties de toit
Cheminées Poujoulat.

À l'intérieur de votre maison,
INOX-GALVA s'adapte
à toutes les configurations

CONDUIT
EN ATTENTE

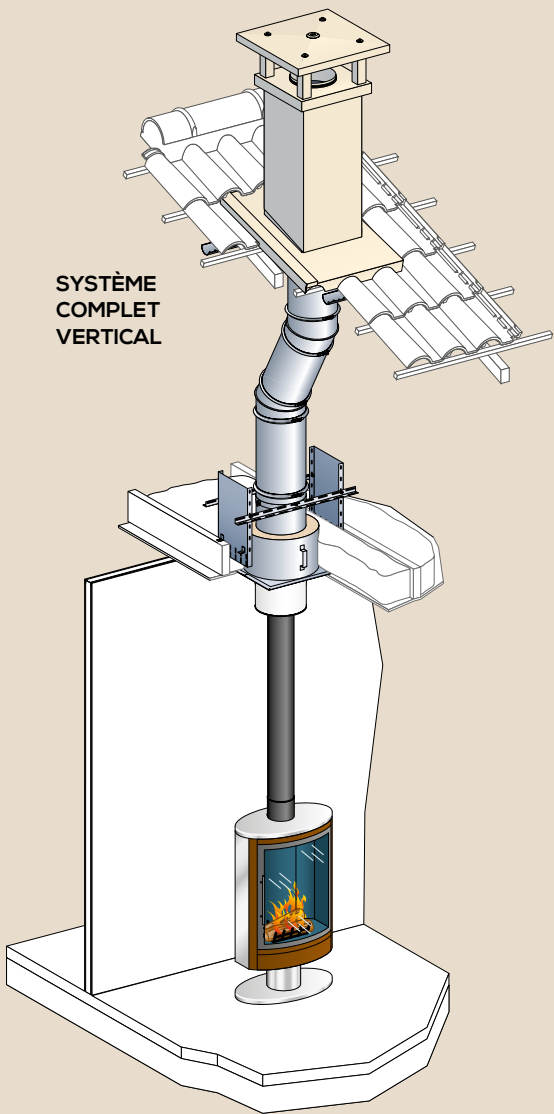


LES + POUJOLAT

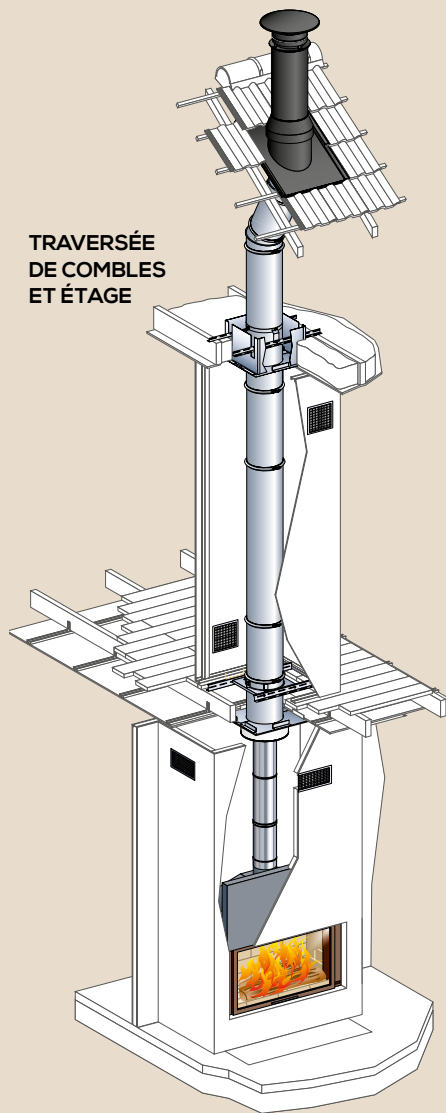
- ÉCONOMIQUE
- IDÉAL POUR MONTAGE INTÉRIEUR DES BÂTIMENTS (COMBLE PERDU, 2^e ÉTAGE)



SYSTÈME
COMPLET
VERTICAL



TRAVERSÉE
DE COMBLES
ET ÉTAGE



THERMINOX

LA SOLUTION ESTHÉTIQUE POUR TOUTES LES HABITATIONS

À la fois **performant et esthétique**, le conduit de fumée Therminox convient aussi bien pour l'intérieur que pour l'extérieur des bâtiments, **en création comme en rénovation**.

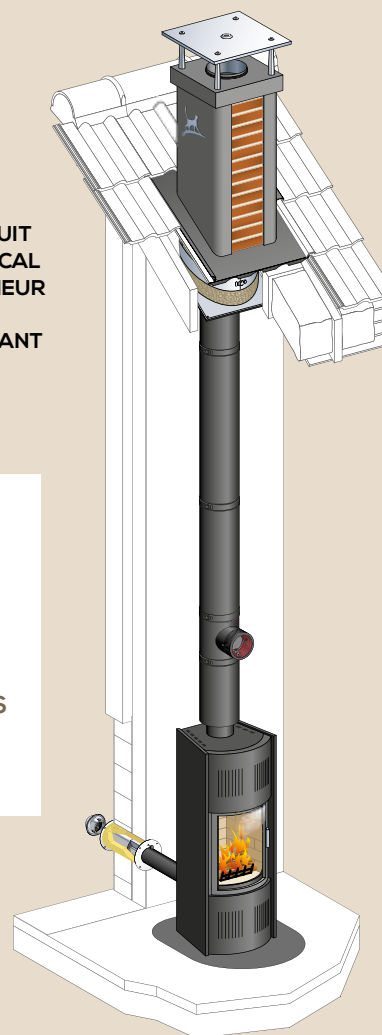
Côté performance énergétique, Therminox est **adapté à tous les appareils de chauffage** (gaz, fioul, bois et granulés) et garantit un fonctionnement optimal en toute sécurité. Conçu pour la traversée des murs et des planchers, il permet tous les types de montages. Côté design, Therminox s'accorde au mieux à la décoration et l'architecture de chaque maison, avec un **grand choix de finitions** soignées (inox brillant, peinture RAL, cuivre) compatible avec les sorties de toit Cheminées Poujoulat.

À l'intérieur comme à l'extérieur, THERMINOX garantit performance et style

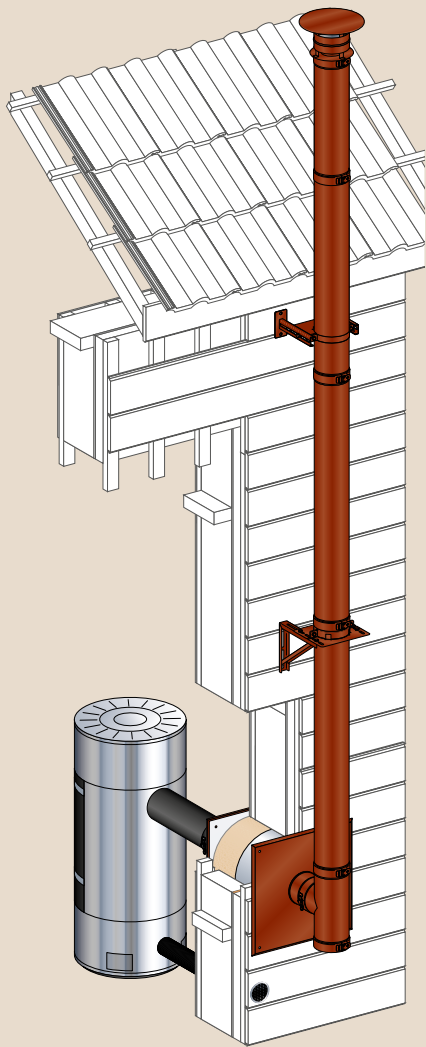
CONDUIT
VERTICAL
INTÉRIEUR
SOUS
RAMPANT

LES + POUJOLAT

- TEINTES RAL ET FINITION CUIVRE
- ESTHÉTIQUE SOIGNÉE : PAS DE DÉPASSEMENT DE COLLIER
- IDÉAL POUR LES MONTAGES VISIBLES PEINTS ET ESTHÉTIQUES



CONDUIT
VERTICAL
EXTÉRIEUR



AVEC AIRWOOD, PROFITEZ DE LA CHALEUR BOIS DANS TOUTE LA MAISON !

Lorsque l'on fait construire, on ne pense pas toujours à toutes les possibilités offertes par le chauffage bois. Pourtant vous pouvez faire de votre appareil bûche ou granulés, bien plus qu'une source de chaleur dans votre pièce de vie. Avec Airwood, système de récupération et de distribution d'air chaud breveté par Poujolat, la chaleur bois est libérée dans toute la maison. Et avec l'option Boosty, vous pouvez même en faire votre chauffage principal. Incroyable, non ?

En équipant votre maison dès la construction d'un conduit échangeur en attente, vous êtes libre par la suite de profiter pleinement des supers pouvoirs de votre chauffage bois.

L'équipement à prévoir lors de la construction de votre maison

- 1 - TOIT - Sortie de toit
- 2 - COMBLE - Conduit de cheminée Inox-Galva ou Therminox
- 3 - COMBLE - Conduit échangeur AIRWOOD

Le principe de récupération distribution d'air chaud AIRWOOD

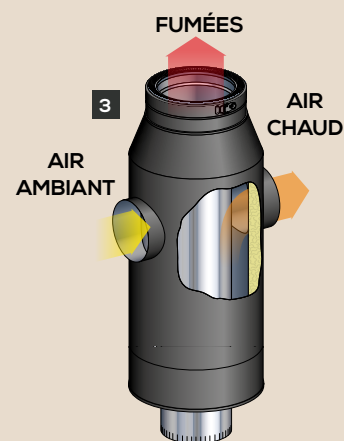
- 4 Le système AIRWOOD puise l'air chaud à proximité de l'appareil au plafond.
- 5 L'air est pulsé et réchauffé dans le conduit échangeur.
- 6 Puis distribué dans toute la maison de façon homogène et efficace.
- 7 L'option BOOSTY prend le relais lorsque l'appareil bois n'est plus alimenté.





LES + DU CONDUIT ÉCHANGEUR AIRWOOD

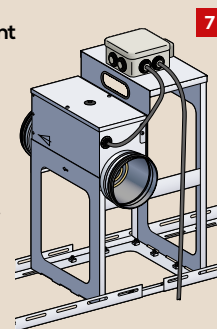
- **Évacuation des fumées** en toute sécurité.
- **Étanchéité parfaite** grâce à une fabrication en inox soudé en continu.
- **Liaison esthétique** avec le conduit de fumée et le raccordement. Finition plafond élégante.
- **Simplicité d'installation** du conduit, en lieu et place d'une partie du conduit de fumée.



LES + DE BOOSTY

Pendant la nuit ou en cas d'absence prolongée, le froid gagne peu à peu la maison. C'est pourquoi Cheminées Poujolat a créé BOOSTY : un système d'appoint breveté qui prend le relais lorsque l'appareil chauffage bois n'est plus alimenté.

- **Relais ou complément de la chaleur bois**
- **Mise hors-gel de la maison**
- **Compatibilité avec toutes les solutions AIRWOOD** (Alliance, Confort+ et Sun^{WOOD})



DESIGN & PERSONNALISATION



CONDUITS ET COLLIERS : 200 COLORIS AU CHOIX

Cheminées Poujoulat met à votre disposition des conduits et des colliers peints, qui se déclinent dans toutes les couleurs RAL. Teintes sobres ou éclatantes, couleurs à la mode comme le bleu azulejo ou le yellow cab, effets de matières avec l'inox brillant et le noir mat... L'harmonisation avec la décoration intérieure ou la couleur de l'appareil est donc toujours possible !



RÉGUL'ART FAITES DES ÉCONOMIES D'ÉNERGIE !

RÉGUL'ART permet l'optimisation et la régulation de la combustion. Il offre également un système de décorations personnalisables, pour une intégration parfaite dans son environnement.



DÉCO +, FINITION PLAFOND

Déco + est un système d'habillage esthétique pour plafond pour masquer la jonction d'un conduit de cheminée isolé et d'un conduit de raccordement lors d'une traversée de plafond. Offrez une touche finale à votre décoration !

HABILLAGE VENTILÉ

L'habillage ventilé Poujoulat est positionné autour du conduit de raccordement émaillé. Il est composé de deux éléments coulissants en inox peints. Il offre la possibilité de choisir la couleur en harmonie avec sa décoration intérieure et de réaliser une installation à une distance d'une fois le diamètre du conduit de raccordement.

DU DESIGN JUSQU'AU BOUT DU TOIT !

3 styles pour sublimer tous les habitats : **régional** parce que chaque région est unique, **traditionnel** pour s'intégrer aux façades classiques, **contemporain** pour un habitat moderne et singulier,

Affirmez le caractère de votre maison à l'intérieur, comme à l'extérieur !



L'ACCOMPAGNEMENT ET LES SERVICES POUR LES INSTALLATEURS



Pour mettre toutes les chances de votre côté, choisissez un installateur qualifié. Les installateurs du réseau Cheminées Poujoulat bénéficient d'un ensemble d'outils et de ressources pour vous accompagner efficacement à chaque étape de votre projet.

BUREAU D'ÉTUDES

**15 SPÉCIALISTES POUR
ASSISTER DANS LA CONCEPTION,
LE CHIFFRAGE ET LA RÉALISATION**

ASSISTANCE ET CONSEIL

**60 EXPERTS POUR ACCOMPAGNER
LE RÉSEAU SUR TOUT LE TERRITOIRE**



Un dispositif de formation pour maîtriser les évolutions réglementaires et techniques.



UN LOGICIEL UNIQUE EN EUROPE



Le logiciel CAT-DRAW permet à la fois de dimensionner, de concevoir et de chiffrer le conduit de cheminée quels que soient le bâtiment et l'appareil de chauffage. Le résultat est obtenu en 3D pour une meilleure visualisation de l'installation et en 2D pour faciliter la mise en œuvre.



LA RÉGLEMENTATION THERMIQUE RT2012

Cheminées Poujoulat propose des solutions techniques innovantes et éprouvées. Celles-ci répondent aux nouvelles contraintes de constructions et de réglementations, et permettent d'installer un conduit d'évacuation des fumées destiné à raccorder tous types d'appareils de chauffage au bois.



TOUT SAVOIR SUR LES CONDUITS ISOLÉS ET TROUVER VOTRE SOLUTION !

UN SITE CLAIR ET COMPLET
WWW.POUJOLAT.FR

Professionnels ou particuliers, découvrez en quelques clics les solutions et les produits les mieux adaptés à vos besoins et à vos projets de chauffage ! Laissez-vous guider parmi une large gamme de conduits de cheminée et de sorties de toit métalliques.

Sans oublier tous les services à votre disposition.



LE "MADE IN FRANCE" À TOUTE ÉPREUVE

LA FABRICATION FRANÇAISE POUR PLUS DE QUALITÉ

Cheminées Poujoulat vous propose une qualité de produit exceptionnelle, reconnue par les plus grands fabricants d'appareils de chauffage européens. Plus de 90 % de nos produits sont conçus et fabriqués sur le territoire français, en privilégiant l'innovation, l'écoconception et la qualité des matériaux.

LA CERTIFICATION CERIC POUR PLUS DE SÉCURITÉ

Notre partenaire le laboratoire CERIC réalise plus de 2 000 essais de suivi des produits finis. Le label "**CERIC**" unique en Europe, atteste et garantit que tous nos produits bénéficient d'un niveau de surveillance et de qualité supérieur aux réglementations en vigueur.



Qualité
contrôlée
par le
Laboratoire
CERIC



Un conduit pour la vie

POUJOLAT
CS 50016 - 79270 SAINT-SYMPHORIEN
Tél. 05 49 04 40 40 - Fax 05 49 04 40 00
infos@poujoulat.fr

poujoulat.fr