

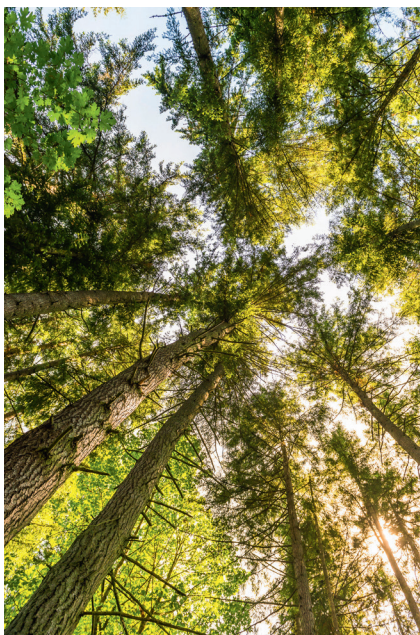


SYSTÈME PGI

OPTIMISEZ L'EFFICACITÉ DE
VOTRE POËLE À GRANULÉS



Un conduit pour la vie



L'ÉNERGIE BOIS, CHAUFFAGE D'AVENIR !

LUTTER CONTRE LE RÉCHAUFFEMENT CLIMATIQUE

Le bois est la 1^{ère} source d'énergie renouvelable en France, une énergie écologique et très compétitive comparée aux énergies fossiles (fioul, gaz, électricité). En vous chauffant au bois, vous préservez le futur de notre planète et garantes l'avenir de la filière bois en plein développement.

LE BOOM DES GRANULÉS

En 2017, on a produit en France environ 1,3 million de tonnes de granulés. C'est le moyen le plus simple et efficace de se chauffer au bois.

EN AVANT LA TRANSITION ÉNERGETIQUE !

En choisissant l'énergie bois vous contribuez aussi à la réalisation de la loi sur la transition énergétique. La France, pour préserver le climat, s'est en effet fixée un objectif écologique fort : d'ici 2023, 50% de la chaleur produite doit être d'origine renouvelable.

flamme
VERTE

LE SAVIEZ-VOUS ?

Cheminées Poujolat est partenaire de fabricants d'appareils membres de Flamme Verte, un label soutenu par l'ADEME attribué aux appareils pour leurs excellentes performances énergétiques et environnementales.

GRANULÉS BOIS : LES FRANÇAIS CONQUIS !



800 000
FOYERS DÉJÀ ÉQUIPÉS
D'UN CHAUFFAGE
À GRANULÉS DE BOIS

Source : Le Bois International / Déc 2017



**ENVIRON 40% DES APPAREILS
DE CHAUFFAGE AU BOIS SONT
DES POÊLES À GRANULÉS**

Source: Observ'ER 2018



**3 FOIS MOINS CHER
QUE L'ÉLECTRICITÉ**

Source : Le Bois International / Déc 2017



**LE BOIS
1^{ÈRE} SOURCE
D'ÉNERGIE
RENOUVELABLE EN FRANCE**



NOUS SOMMES FANS !

« Installer un poêle à granulés dans notre maison neuve, c'était une évidence ! On a le plaisir et le confort du feu, on fait des économies d'énergie, et c'est bon pour notre planète. En plus, les granulés sont propres et très pratiques à utiliser. »

Marion, propriétaire



PETITS GRANULÉS, GRANDES ÉCONOMIES

« Avec un bon poêle à granulés et un bon conduit, on peut réaliser jusqu'à 15% d'économie par an sur les consommations d'énergie ! Le système PGI est idéal pour maximiser le rendement et en plus, il est très facile à monter. »

Patrice, installateur

LES GRANULÉS, LE PLUS CONFORTABLE DES CHAUFFAGES AU BOIS

PROFITEZ DU FEU SANS CONTRAINTES

Fini la corvée de bûches ! Avec les granulés de bois, profitez du plaisir cocooning de la flamme sans contrainte. Emballés dans des sacs résistants, ils sont prêts à l'emploi, faciles à entreposer et à manipuler.

OPTEZ POUR LE DESIGN CHALEUREUX

Chauffez votre maison avec style ! Le poêle à granulés et son conduit sont aujourd'hui de vrais éléments de décoration intérieure. Le système PGI de Cheminées Poujoulat est disponible dans toutes les nuances RAL, soit 200 couleurs au choix !

FAITES DES ÉCONOMIES D'ÉNERGIE

Les granulés de bois constituent un combustible écologique très performant, du fait de leur faible teneur en poussière et en humidité. Les poêles à granulés sont également de plus en plus économes en énergie, ce qui vous permet de chauffer votre habitat en dépensant moins.



SYSTEME PGI : LE MEILLEUR CHOIX POUR LES APPAREILS À GRANULÉS, EN NEUF COMME EN RÉNOVATION

UNE TECHNOLOGIE D'AVANCE

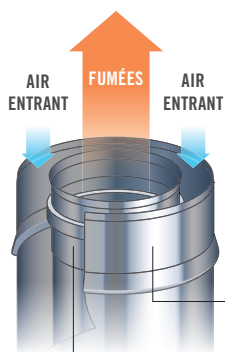
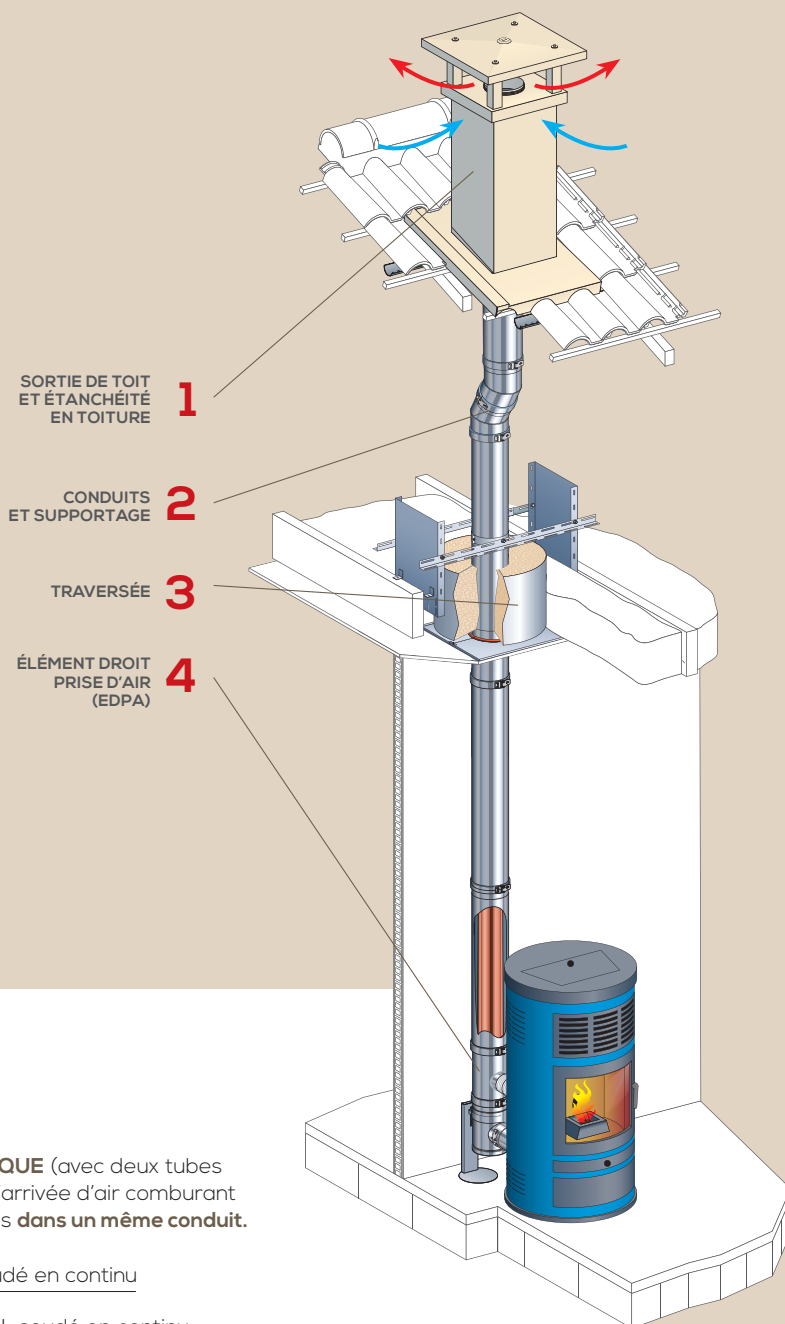
En créant le système PGI, Cheminées Poujolat a été le premier à concevoir un conduit de fumée inox concentrique (2 tubes l'un dans l'autre) pour les appareils à granulés. Cette technologie permet de véhiculer dans un même conduit l'air comburant et les fumées.

UNE ÉTANCHEITÉ À TOUTE ÉPREUVE

Le système PGI garantit la sécurité des utilisateurs et le rendement optimal des appareils. Il est totalement étanche et résistant aux feux de cheminée. L'appareil prend l'air dont il a besoin, non plus dans le volume chauffé, mais en dehors de l'habitation.

UNE INTÉGRATION EN NEUF ET EN RÉNOVATION

Appartenant à la nouvelle génération de conduits de cheminée, le système PGI s'intègre parfaitement dans l'habitat neuf ou existant. Côté déco, il s'harmonise idéalement avec chaque style de poêle, de finition tout inox, il est disponible dans toutes les nuances RAL et est personnalisable avec des colliers de sécurité de couleur.



LE CONDUIT CONCENTRIQUE (avec deux tubes l'un dans l'autre) permet l'arrivée d'air comburant et l'évacuation des fumées **dans un même conduit.**

Conduit extérieur inox soudé en continu

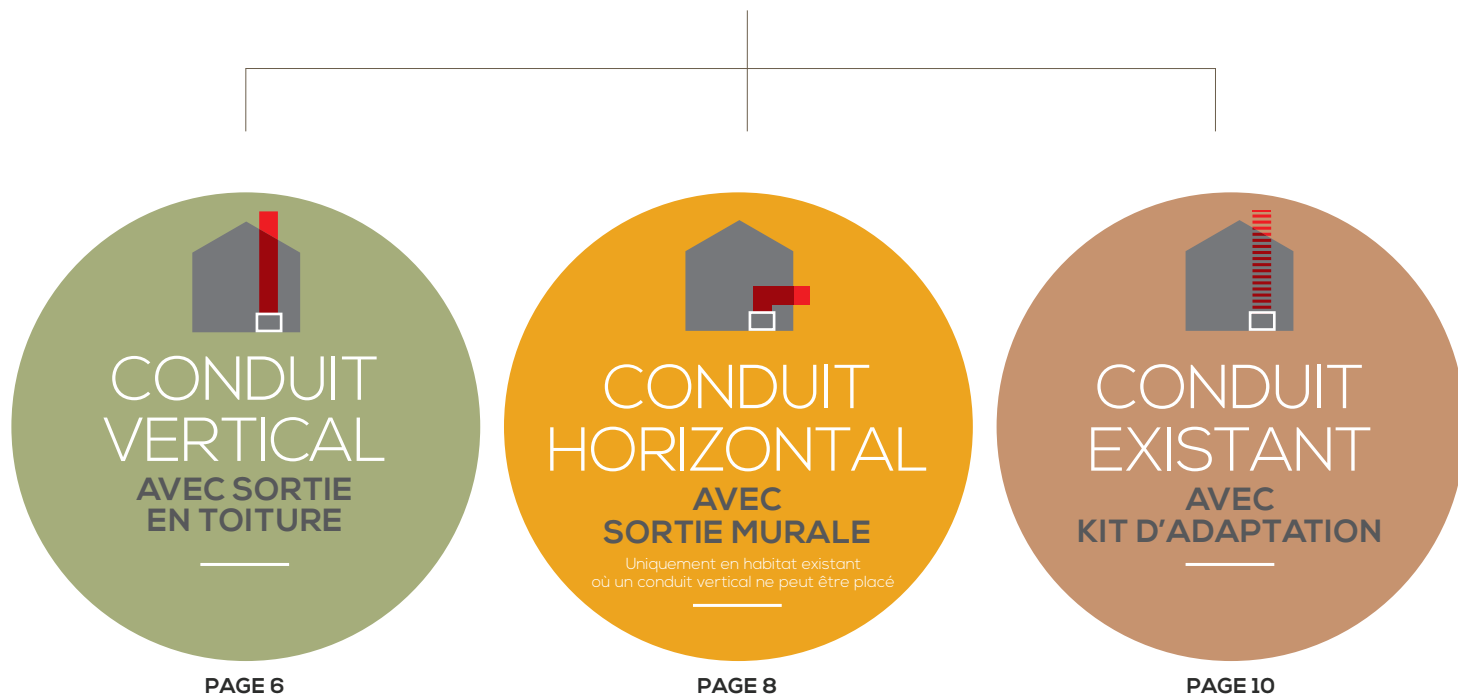
Conduit intérieur inox 316 L soudé en continu

UNE SOLUTION POUR CHAQUE SITUATION

Le SYSTEME PGI offre une solution optimale pour toutes les situations de création et de raccordement d'un appareil de chauffage à granulés de bois.



3 CONFIGURATIONS



LE + POUJOLAT

- **CHOIX DU DIAMÈTRE** pour optimiser le rendement
- **POSE SIMPLE** et **RAPIDE**
- **ESTHÉTIQUE** : grâce à une soudure en continu
- **ÉTANCHÉITÉ SANS JOINT**
- **EXTRÉMITÉ NON PEINTE** : facilité de montage et démontage

SYSTEME PGI
JUSQU'À **10%**
D'ÉCONOMIES
par an sur vos
consommations
d'énergie !





LE CONDUIT VERTICAL AVEC SORTIE EN TOITURE



LES + POUJOLAT

- PAS DE DÉPASSEMENT DE FAÎTAGE
- ÉTANCHÉITÉ À L'AIR GARANTIE
- SÉCURITÉ D'UTILISATION

MISE EN PLACE D'UN CONDUIT VERTICAL

UNE SOLUTION COMPLÈTE

Le système PGI avec conduit vertical permet de raccorder totalement un poêle à granulés de bois, de l'appareil jusqu'à la sortie de toit.

UN EMPLACEMENT FACILITÉ

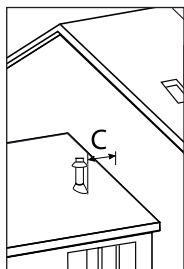
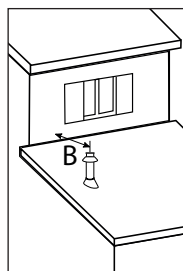
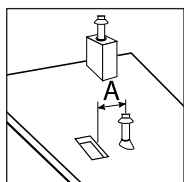
Il permet également de choisir librement l'emplacement du poêle à granulés dans la maison, sans avoir besoin de créer une arrivée d'air.

UNE MAISON PLUS ÉTANCHE

Les réglementations thermiques récentes ont fait évoluer la structure de la maison vers un bâtiment de plus en plus étanche. Le système PGI y répond parfaitement avec :

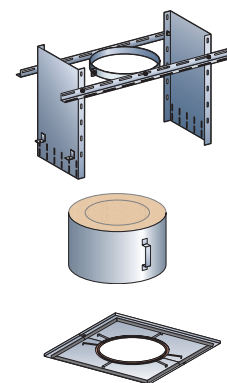
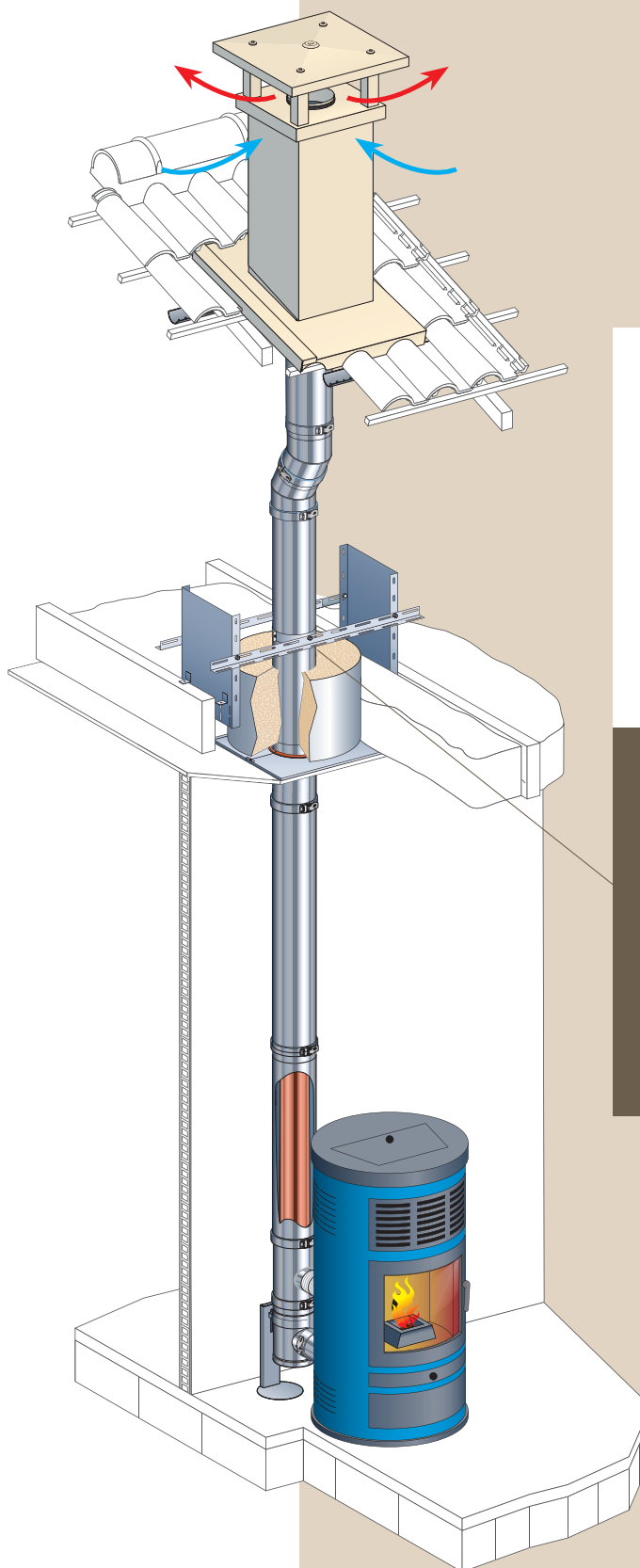
- un seul conduit pour l'arrivée d'air comburant et l'évacuation des fumées
- la coquille isolante COQISOL.

RÈGLES DE CONCEPTION GÉNÉRALES



Distance ou hauteur minimum
de l'axe de l'orifice des produits
de combustion :

- A- à tout ouvrant : 2m
- B- à un mur avec fenêtre ou orifice
d'entrée d'air de ventilation : 4m
- C- à un mur sans ouverture : 1m



COQISOL, LA COQUILLE ISOLANTE

Le système COQISOL renforce l'isolation et la perméabilité à l'air des bâtiments en traversée de paroi (mur, rampant, toiture). Une réponse aux exigences de la RT 2012.



CONDUIT
HORIZONTAL
AVEC
SORTIE MURALE

LE CONDUIT HORIZONTAL AVEC SORTIE MURALE



MISE EN PLACE D'UN CONDUIT HORIZONTAL

EN CAS D'IMPOSSIBILITÉ VERTICALE

Le système PGI avec conduit horizontal s'installe uniquement en habitat existant, lorsqu'il est impossible de placer un conduit vertical.

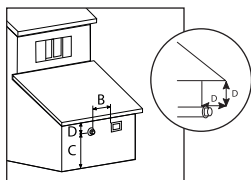
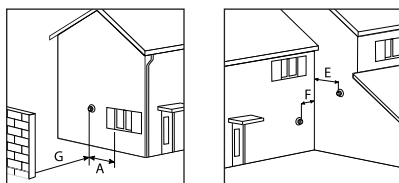
UNE SOLUTION ADAPTÉE

La configuration horizontale avec sortie murale fonctionne avec la plupart des appareils étanches.

PRISE D'AIR OBLIGATOIRE

L'alimentation de l'air comburant avec l'élément de prise d'air (EDPA) est obligatoire. L'air est ainsi prélevé à l'extérieur de la maison et se réchauffe au contact de la paroi véhiculant les fumées.

RÈGLES DE CONCEPTION GÉNÉRALES



Distance ou hauteur minimum de l'axe de l'orifice des produits de combustion :

A - à tout ouvrant : 2 m

B - à tout orifice d'entrée d'air de ventilation : 2 m

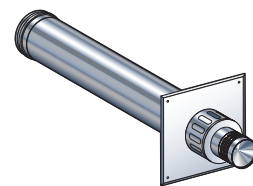
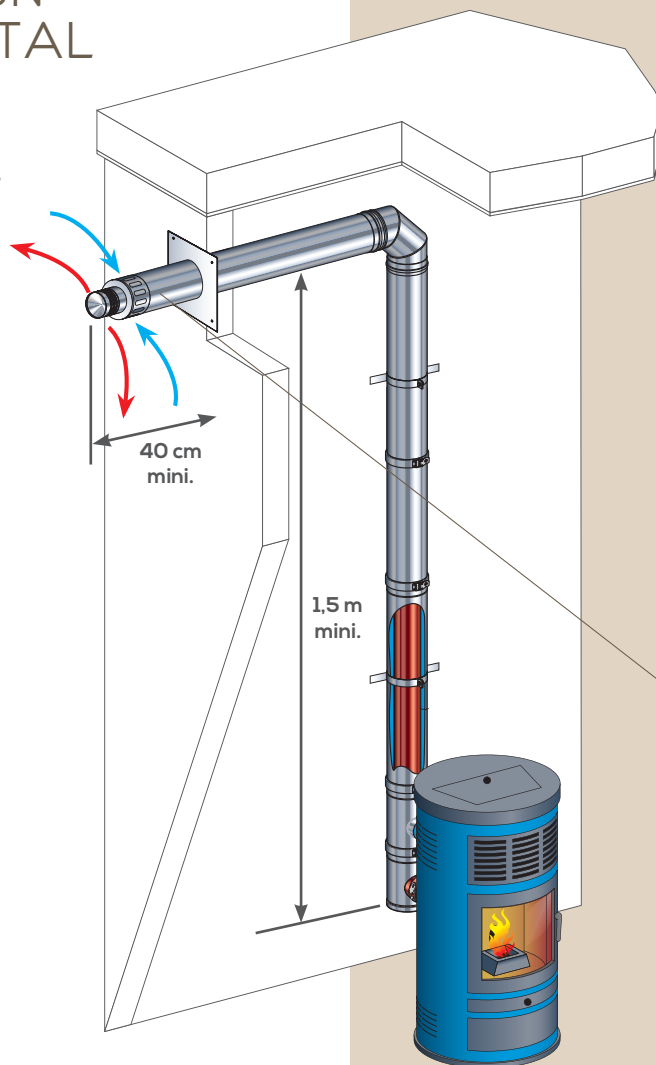
C - par rapport au sol : 2 m

D - par rapport à un rebord de toit : voir schéma ci-contre

E - à un mur avec fenêtre ou orifice d'entrée d'air de ventilation : 4 m

F - à un mur sans ouverture : 1 m

G - à un mur de clôture ou une haie : 3 m



TERMINAL HORIZONTAL

Le terminal sera positionné côté extérieur à une hauteur de 2 m minimum par rapport au sol fini.

LES + POUJOLAT

- ÉCONOMIES D'ÉNERGIE
- ISOLATION ET ÉTANCHÉITÉ
- SÉCURITÉ D'UTILISATION
- SORTIE MURALE



CONDUIT
EXISTANT
AVEC
KIT D'ADAPTATION

LE CONDUIT EXISTANT AVEC KIT D'ADAPTATION

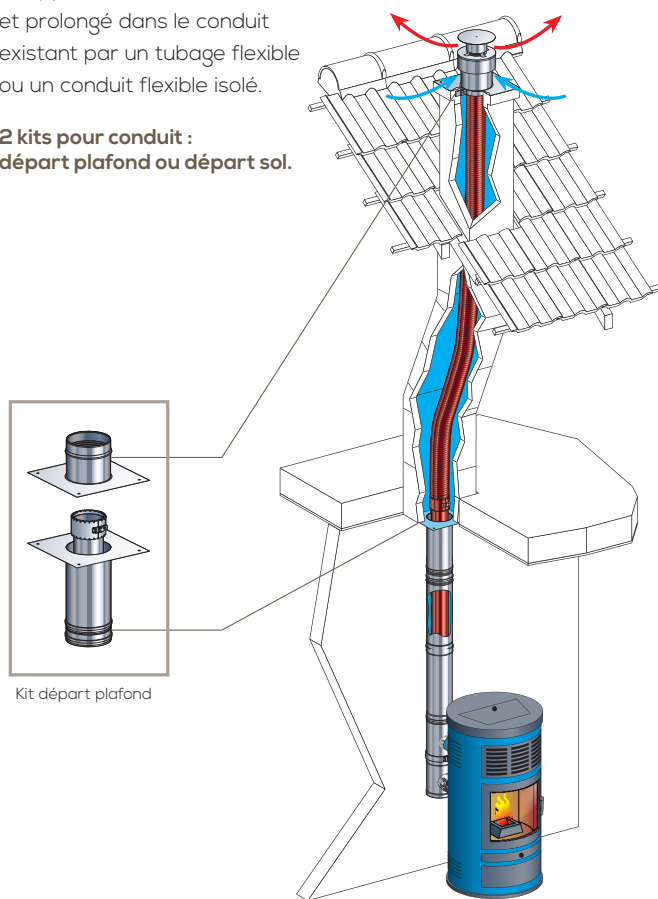


SYSTÈME ADAPTÉ À CHAQUE CONFIGURATION

EN RÉNOVATION D'UN CONDUIT TRADITIONNEL AVEC TUBAGE

Le système PGI permet d'utiliser un conduit de cheminée traditionnel maçonné pour la mise en place d'un poêle à granulés. Le raccordement à l'appareil est réalisé en PGI et prolongé dans le conduit existant par un tubage flexible ou un conduit flexible isolé.

2 kits pour conduit :
départ plafond ou départ sol.



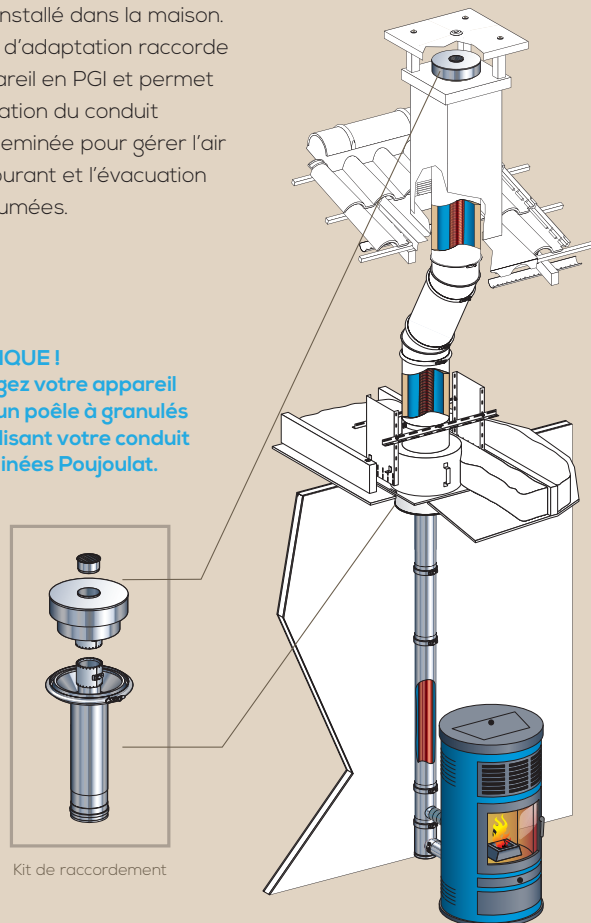
Kit départ plafond

**Pensez à ramoner
le conduit avant
la mise en œuvre !**

EN UTILISANT UN CONDUIT DE CHEMINÉE MÉTALLIQUE EN ATTENTE

Le système PGI rend possible l'utilisation du conduit de cheminée POUJOLAT déjà installé dans la maison. Le kit d'adaptation raccorde l'appareil en PGI et permet l'utilisation du conduit de cheminée pour gérer l'air comburant et l'évacuation des fumées.

PRATIQUE !
Changez votre appareil
pour un poêle à granulés
en utilisant votre conduit
Cheminées POUJOLAT.



Kit de raccordement

LES + POUJOLAT

- FACILITÉ D'ADAPTATION SELON CONFIGURATION
- GARANTIE DÉCENNALE
- ÉCONOMIES D'ÉNERGIE
- SÉCURITÉ

DES CONDUITS REMARQUABLES ET PERSONNALISABLES

LE CHAUFFAGE GRANULÉS, PLUS TENDANCE QUE JAMAIS !

Indispensables pour assurer le bon fonctionnement des appareils de chauffage aux granulés de bois, les nouveaux conduits de raccordement sont également performants, esthétiques et personnalisables. Plus besoin de les cacher. Apparents, ils sont en parfaite harmonie avec l'intérieur de la maison et l'architecture de l'habitation.



« Avec les conduits personnalisables, tout est possible : un noir laqué très élégant, un rouge ou un blanc satiné, un taupe plus discret, ou pourquoi pas une alternance de bandes de couleurs... Nos clients sont sûrs de trouver leur bonheur ! »

François, Installateur



CONDUITS ET COLLIERS : 200 COLORIS AU CHOIX

Pour accompagner le design des appareils de chauffage fonctionnant aux granulés de bois, les conduits de cheminées Poujolat et leurs colliers peuvent se parer de toutes les couleurs RAL, soit plus de 200 couleurs ! Teintes sobres ou éclatantes, couleurs à la mode, effets de matières avec une finition mate ou satinée... Tout est possible ! Vous pouvez ainsi accorder les couleurs, les lignes et les matières de votre conduit au style de votre décoration intérieure.



« On a un intérieur néo-chic qui n'hésite pas à confronter les styles. Pour notre chauffage au bois, on a opté pour un poêle à granulés au design rétro, avec un magnifique conduit noir et jaune en accord avec l'atmosphère jaune tout autour. »

Chloé, Utilisatrice

AVEC AIRWOOD Confort+, LIBÉREZ LA CHALEUR BOIS DANS TOUTE LA MAISON !

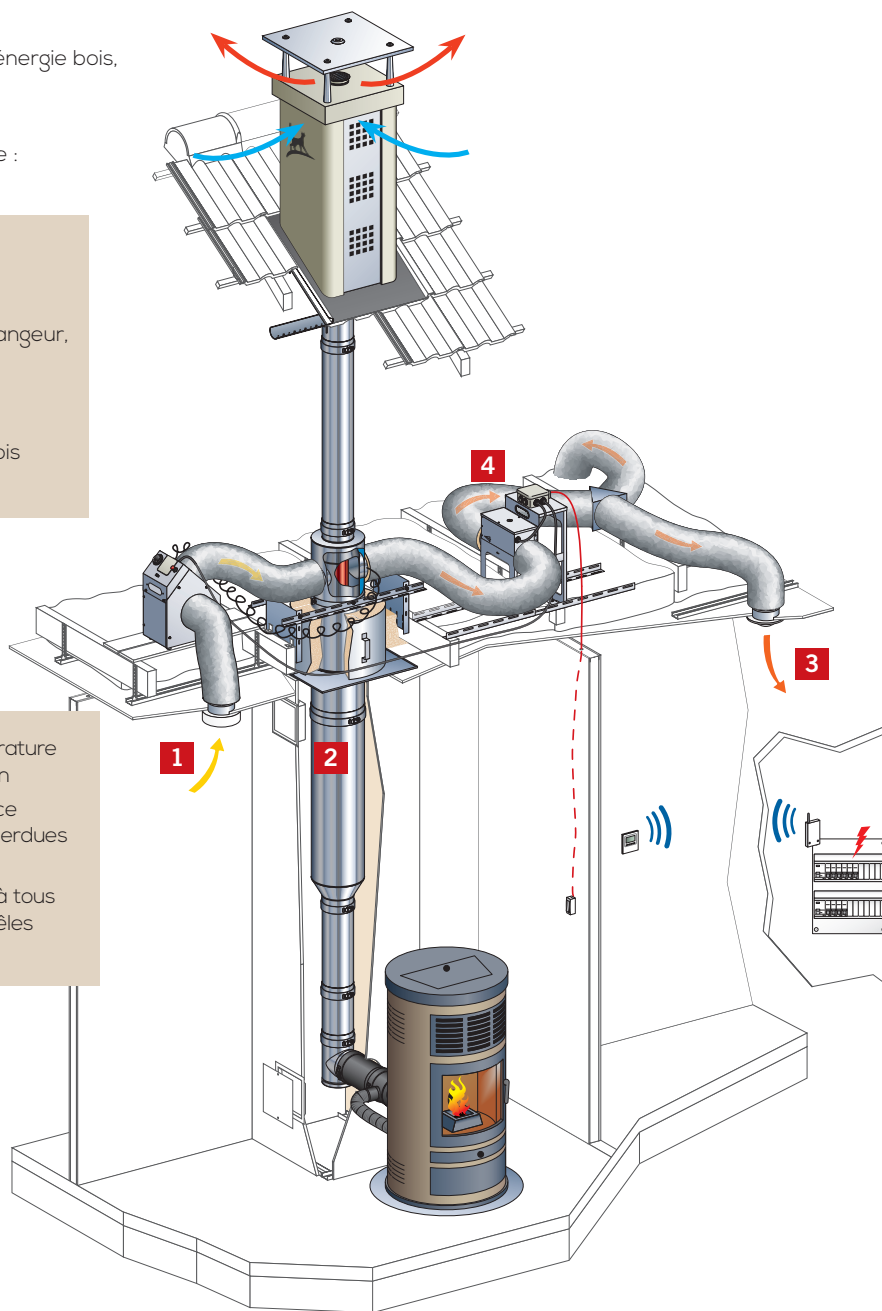
PROFITEZ PLEINEMENT DE LA PERFORMANCE ET DU CONFORT DE VOTRE POÊLE À GRANULÉS DANS TOUTE LA MAISON.

Compatible avec tous les appareils à énergie bois,
AIRWOOD repose sur la récupération
et la distribution d'air chaud,
une technologie innovante et éprouvée :

- 1 • Le système AIRWOOD puise l'air chaud à proximité du poêle au plafond.
- 2 • L'air est pulsé et réchauffé dans le conduit échangeur.
- 3 • Puis distribué dans toute la maison de façon homogène et efficace.
- 4 • BOOSTY prend le relais lorsque le chauffage bois n'est plus alimenté

LES + AIRWOOD

- **Plus de confort** avec une température homogène dans toute la maison
- **Plus d'économies d'énergie** grâce à la récupération des calories perdues
- **Plus de possibilités d'utilisation** avec une technologie adaptée à tous les appareils : poêles à bois, poêles à granulés et foyers fermés



Pour en savoir plus,
demandez notre brochure
airwood sur la distribution
d'air chaud !

TOUT SAVOIR SUR LE SYSTÈME PGI !

UN SITE CLAIR ET COMPLET
WWW.POUJOLAT.FR

Professionnels ou particuliers, découvrez en quelques clics les solutions et les produits les mieux adaptés à vos besoins et à vos projets de chauffage ! Laissez-vous guider parmi une large gamme de conduits de cheminée.

Sans oublier tous les services à votre disposition



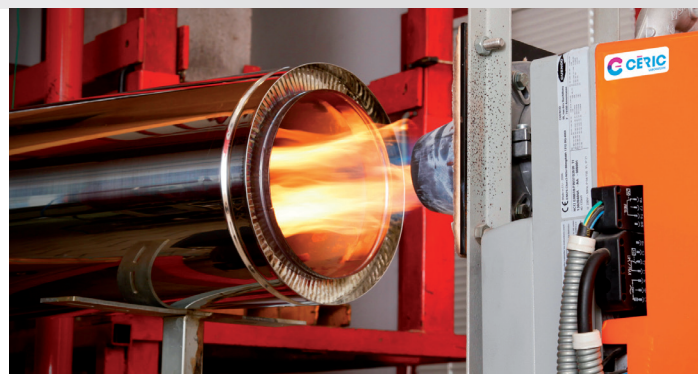
LE "MADE IN FRANCE" À TOUTE ÉPREUVE

LA FABRICATION FRANÇAISE POUR PLUS DE QUALITÉ

Cheminées Poujolat vous propose une qualité de produit exceptionnelle, reconnue par les plus grands fabricants d'appareils de chauffage européens. Plus de 90 % de nos produits sont conçus et fabriqués sur le territoire français, en privilégiant l'innovation, l'écoconception et la qualité des matériaux.

LA CERTIFICATION CERIC POUR PLUS DE SÉCURITÉ

Notre partenaire CERIC réalise plus de 2000 essais de suivi des produits finis. Le label "CERIC" unique en Europe, atteste et garantit que tous nos produits bénéficient d'un niveau de surveillance et de qualité supérieur aux réglementations en vigueur.



L'ACCOMPAGNEMENT ET LES SERVICES POUR LES INSTALLATEURS

Pour mettre toutes les chances de votre côté, choisissez un installateur qualifié. Les installateurs du réseau Cheminées Poujolat bénéficient d'un ensemble d'outils et de ressources pour vous accompagner efficacement à chaque étape de votre projet.

ASSISTANCE
ET CONSEIL

**60 EXPERTS
POUR ACCOMPAGNER
LE RÉSEAU SUR TOUT
LE TERRITOIRE**

BUREAU
D'ÉTUDES

**15 SPÉCIALISTES
POUR ASSISTER
DANS LA CONCEPTION,
LE CHIFFRAGE
ET LA RÉALISATION**



Un dispositif de formation pour maîtriser les évolutions réglementaires et techniques.



Un conduit pour la vie

POUJOLAT
CS 50016 - 79270 SAINT-SYMPHORIEN
Tél. 05 49 04 40 40 - Fax 05 49 04 40 00
infos@poujoulat.fr

poujoulat.fr