

## Caniveau Self 100 Béton Polymère / Ht 95mm / grille Voronoï noir standard fonte / B125

## Informations produit



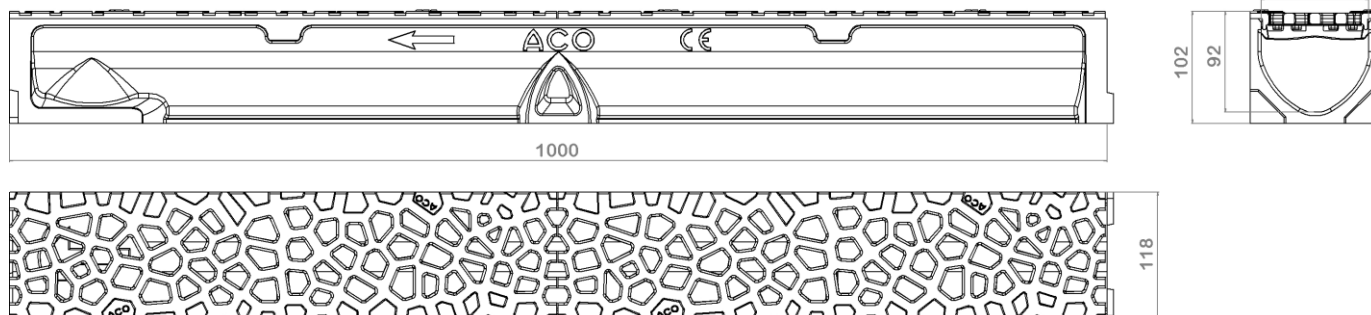
## Avantages

- Béton Polymère : robuste, imperméable, non poreux, ingélf, surface lisse pour limiter l'encrassement, résistant à la corrosion et aux agents chimiques
- Grille esthétique développée avec un Designer pour une parfaite harmonie avec l'architecture extérieure
- Accès PMR
- Forme en V optimisée pour l'autocurage
- Facile à transporter : manuable par une personne seule
- Facile à poser : système d'emboîtement mâle-femelle, grille fixée par clipsage, obturateur découpable disponible en option
- Adapté aux applications domestiques : classe B125

## Description produit

- Élément de caniveau conforme à la norme NF EN 1433
- Feuillure en Béton Polymère
- Largeur utile de 98 mm
- Sortie verticale préformée en DN80 et DN100
- Grille en fonte
- Surface d'absorption : 307 cm<sup>2</sup>/m
- Section hydraulique : 69 cm<sup>2</sup> (débit indicatif pour 3 mètres linéaires de caniveaux : 150 l/min)

## Données techniques



Article	Surface absorption (cm <sup>2</sup> /m)	Classe	Longueur (mm)	Largeur extérieure (mm)	Largeur (mm)	Hauteur (mm)	Fil d'eau (mm)	Poids (kg)
307048	307	B125	1000	118	98	102	92	12,3