

Les Piliers & Murets en béton SAS sont des pièces faciles à monter, car elles possèdent un assemblage à emboîtement et languette qui permet une pose rapide. Grâce à ce système, vous pourrez réaliser votre projet sans main-d'œuvre spécialisée. Les Piliers & Murets SAS sont disponibles dans une vaste gamme de styles et de couleurs.

### INFORMATIONS GÉNÉRALES

- Les Piliers & Murets SAS ne sont pas destinés à une utilisation structurelle.
- Les Murets et les Piliers doivent être posés avec emboîtement mâle vers le haut.
- Remarque : Excepté pour les gammes Llicorella et Poblet, le système d'assemblage par emboîtement réduit la hauteur totale du produit posé, à raison de 4 mm par rangée.
- Utiliser des tiges métalliques de 10-12 mm pour armer les Piliers.
- Les éléments de piliers et murets peuvent présenter différentes nuances à cause de l'humidité.
- Insérer une gaine dans la construction si le portail aura une motorisation ou un éclairage.
- Il est conseillé de mélanger les pièces provenant de différentes palettes.
- La distance entre Piliers ne doit pas dépasser 5 m.
- Si les Piliers doivent soutenir une porte ou un portail d'accès, prévoir des dimensions de 40 x 40 cm au minimum.
- Éviter d'effectuer la pose des Piliers & Murets en cas de fortes chaleurs ou de froid rigoureux.
- Les pièces sont coupées à l'aide d'une disqueuse. Il est nécessaire de les couper dans un lieu éloigné du chantier en cours de pose. Le personnel qui se charge de la coupe doit utiliser un masque, des gants, et des lunettes de protection.
- Dans tous les cas le chantier doit suivre la Norme conformément au Code du bâtiment technique ou à la réglementation en vigueur dans le pays où a lieu la pose.
- N'ayant aucun contrôle sur la bonne installation de ses produits, SAS décline toute responsabilité une fois que ceux-ci ont été posés.

### RECOMMANDATIONS POUR L'ENTRETIEN DU PRODUIT

- Il est nécessaire de traiter la surface à l'aide de SAS FUGUE (hydrofuge de surface) afin de faciliter le nettoyage. Pour le couleur Noir Anthracite il est obligatoire d'utiliser une lasure hydrofuge noir réf. SAS NAN.
- Il est conseillé d'appliquer du SAS WET, un traitement de surface d'apparence mouillé, qui améliore la stabilité de la couleur.
- Si les éléments de piliers ont été accidentellement tachés par du mortier, il est conseillé de nettoyer immédiatement avec de l'eau et du savon et / ou SAS NET (nettoyant désincrustant).
- Au moment d'effectuer le nettoyage, ne pas utiliser de produits acides et ne pas laver à haute pression, car cela pourrait endommager les piliers ou murets.
- SAS n'est pas responsable de l'utilisation de produits de traitement non conseillés.

### GAMME DE PILIERS & MURETS SAS



Piliers Marbre



Piliers Bosselés



Piliers Lisses



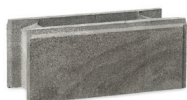
Piliers Poblet



Piliers Llicorella



Piliers Agora



Murets Marbre



Murets Bosselés



Murets Lisses



Piliers Rigato



Piliers Briqueta

### RECOMMANDATIONS DE SÉCURITÉ

Il est conseillé de porter des chaussures de sécurité, des gants et un casque pour travailler.

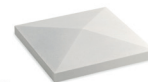


### PRODUITS COMPLÉMENTAIRES

· Chaperons de mur



· Chapeaux pour Piliers



· Insert



### MATÉRIEL NÉCESSAIRE

- Mortier
- Niveau et plomb
- Lames et truelle
- Armature
- Maillet en caoutchouc
- Meuleuse/disqueuse

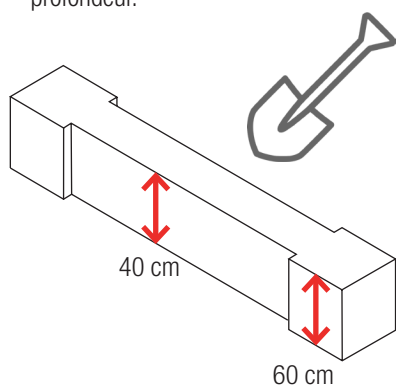


## CONSEILS DE POSE

### PARTIE 1: FONDATIONS

#### 1 CREUSER UNE TRANCHEE

Creuser une tranchée d'une profondeur de 60 cm pour le Pilier et d'une profondeur de 40 cm pour le Muret. La largeur de la tranchée devra dépasser de 10 cm les dimensions du Pilier ou Muret. **IMPORTANT** : Il convient de prendre en compte la nature du terrain et les températures moyennes de la région afin d'ajuster la profondeur des fondations, car dans les zones très froides, il est nécessaire d'augmenter la profondeur.

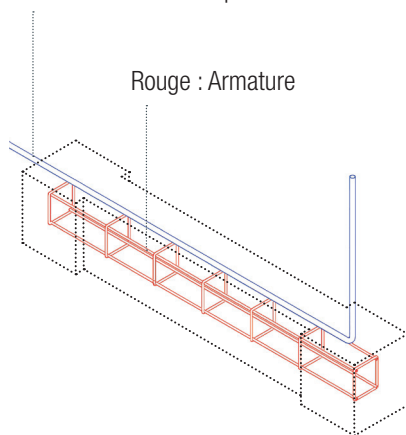


#### 2 ARMATURE DU MUR

Placer le ferrailage pour l'armature des fondations du mur de Murets. Si une installation électrique ou d'eau est nécessaire, placer les conduites à ce moment-là.

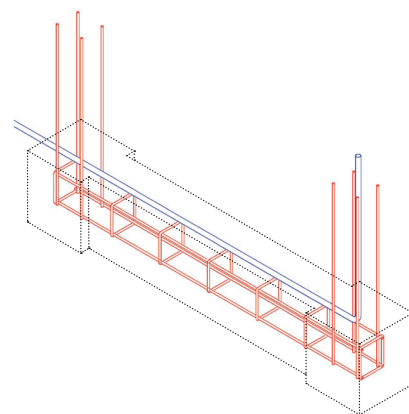
Bleu : Conduit électrique

Rouge : Armature



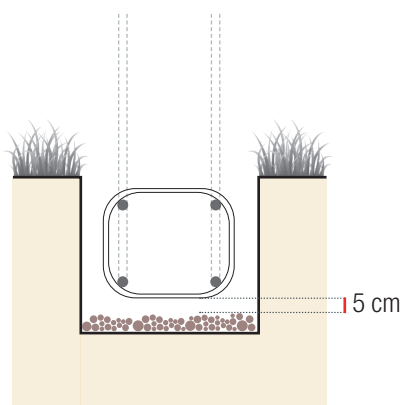
#### 3 ARMATURE DES PILIERS

Fixer les tiges métalliques de 10-12 mm de diamètre aux fondations.



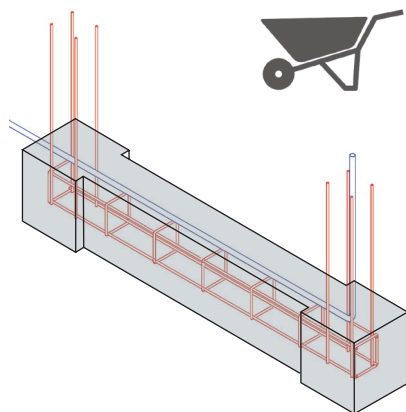
#### 4 PRÉPARER POUR LE REMBLAI

Remplir la partie inférieure des fondations à l'aide d'une couche de gravier. L'armature doit être séparée du gravier d'une distance d'environ 5 cm, afin que le Mortier pénètre et que l'armature ne soit pas en contact avec la terre.

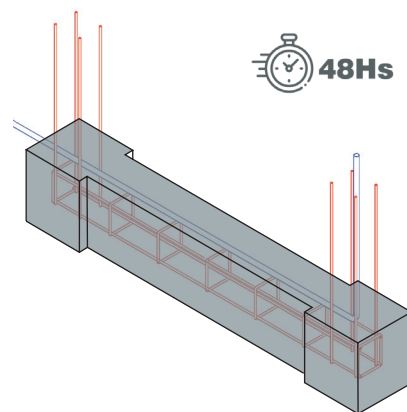


#### 5 REMPLIR LES FONDATIONS

Remplir la tranchée à l'aide de mortier gris M-80 (dosage minimum de 380 kg/m<sup>3</sup>, c'est-à-dire 1 part de ciment pour 4 parts de mélange sable et gravier), puis ajuster le niveau d'achèvement à l'aide de la règle. Laisser sécher pendant au moins 48 heures, puis ôter les planches du coffrage.



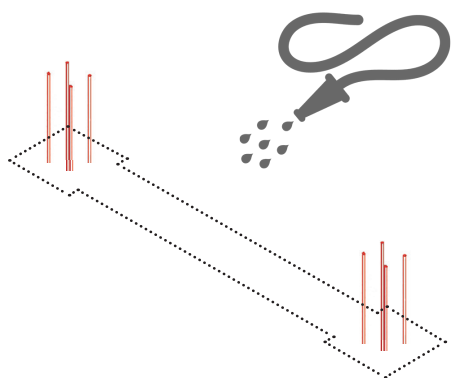
48Hs



## PARTIE 2 : LEVER LA CLÔTURE

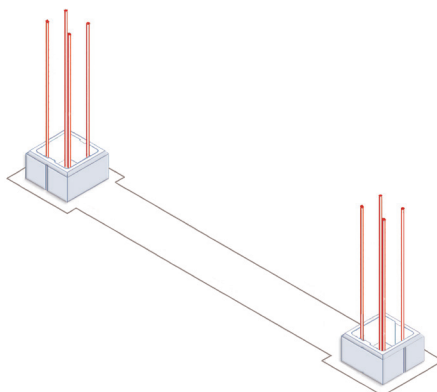
### 6 MOILLER LES PIÈCES

Avant de commencer le montage, arroser les fondations. Les pièces seront posées mouillées, par conséquent, elles seront plongées dans l'eau pendant 2 heures, puis on les retirées de l'eau 10 minutes avant la pose.



### 7 PREMIÈRE PIÈCE DU PILIER

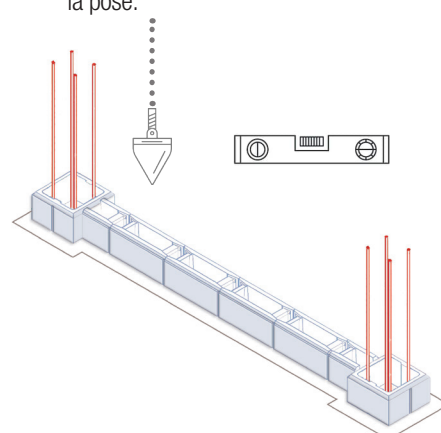
Poser la première pièce du Pilier bien nivelée. Placer les pièces du Pilier et du Muret avec emboîtement mâle vers le haut. REMARQUE : Les Piliers des gammes Licorella et Poblet ne possèdent pas de système d'assemblage par emboîtement. Pour les fixer entre elles, poser du mortier ou du mastic à l'aide d'un applicateur, en prenant soin de ne pas tacher les pièces.



### 8 PREMIÈRE RANGÉE DE MURETS

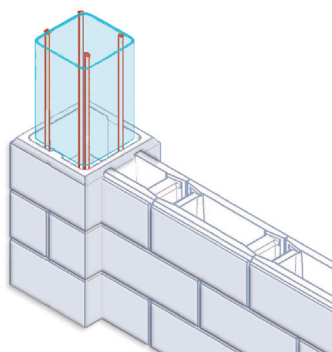
Tendre un fil entre les Piliers afin d'assurer un alignement parfait au moment de poser la première rangée de Murets.

Placer la première rangée de Murets et vérifier de nouveau le niveau. À partir de ce moment, lever en même temps les Piliers et les Murets. Contrôler le niveau vertical des Piliers à l'aide du fil à plomb au fur et à mesure de la progression de la pose.



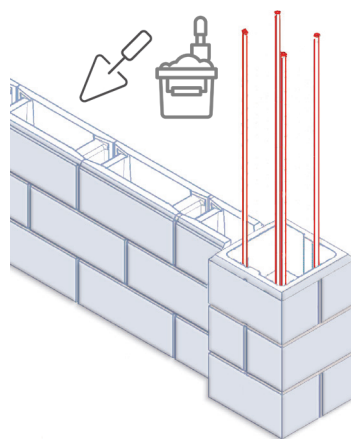
### 9 AVANT DE REMPLIR

Protéger l'intérieur des murs du Pilier à l'aide d'une feuille en plastique ou en polystyrène afin d'éviter les fissures. IMPORTANT : Vérifier la pose des conduites de service et effectuer les trous correspondants avant de remplir les Piliers ou les Murets avec du mortier. Nous conseillons de protéger l'extérieur des Piliers avec du plastique afin d'éviter de les tacher. En cas de tache sur les pièces, nettoyer immédiatement avec une éponge et de l'eau et/ou de SAS NET (nettoyant désincrustant).



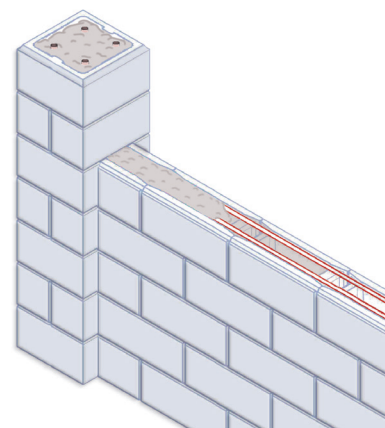
### 10 REMPLIR LES PILIERS ET LES BLOCS

Remplir toutes les trois rangées des Piliers et des Murets à l'aide de béton à faible teneur en ciment et eau. Utiliser uniquement du mortier gris M-40 (c'est-à-dire 1 part de ciment pour 6 parts de mélange sable et gravier). Répartir de façon homogène à l'intérieur du Pilier à l'aide d'une baguette ou d'une latte en bois, puis ajuster à la partie supérieure du Pilier, afin d'éviter la rétraction du mortier au moment du séchage.



### 11 RENFORCEMENT DES MURETS

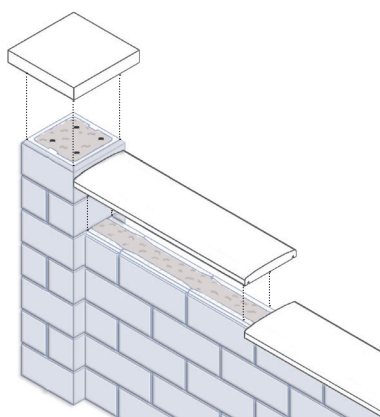
Passer deux tiges de fer de diamètre 8 mm toutes les 4 rangées de Murets. De plus, en arrivant à la hauteur de muret souhaitée, passer une tige de 8 mm de diamètre à travers la dernière rangée de murée, puis l'encastrer dans les Murets. IMPORTANT : Si vous utilisez un INSERT inox, n'oubliez pas de le placer avant la dernière pièce de Pilier.



## PARTIE 3 : FINITIONS

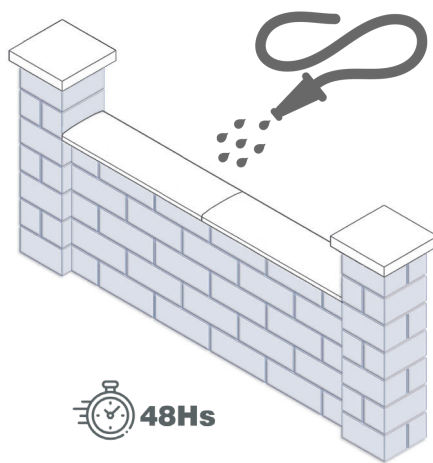
### 12 FINITIONS

Couvrir les Murets avec les chaperons et les Piliers avec les Chapeaux de Pilier sélectionnés. Effectuer les joints à l'aide du mortier sur le dos de la pièce et sur toute la surface du joint, en évitant de laisser des espaces vides entre les pièces de finition, le Pilier ou le Muret et le mortier de remplissage. **IMPORTANT** : Si possible, poser le Chapeau de Pilier 48 heures après le remplissage.



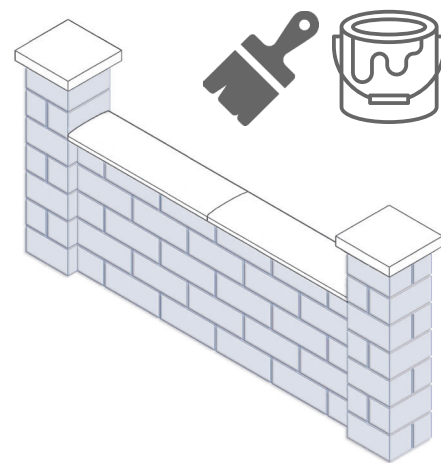
### 13 MOUILLER L'OUVRAGE

Mouiller pendant 2 jours l'ouvrage construit, et laisser sécher pendant au moins 48 heures.



### 14 TRAITEMENT DE SURFACE

Une fois sèche, traitez la surface avec SAS FUGUE (hydrofuge de surface) afin de faciliter son nettoyage.

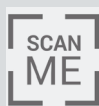


## PARTIE 4 : INSTALLATION DES PORTAILS

- Une fois la clôture achevée et que l'ensemble est totalement sec, vous pouvez poser le portail et les autres accessoires (sonnettes, numéros, capteurs, etc.)
- Nous conseillons de fixer le portail au sol et joints au Pilier par sa partie supérieure. Ainsi le poids de le portail sera réparti et ne reposera pas uniquement sur le Pilier.
- Si l'ouverture des portails est mécanisée, éviter de suspendre le moteur au Pilier.
- Ne pas faire de trous sur les Piliers avant qu'ils soient secs.
- Ne pas utiliser la percussion de la perceuse électrique pour faire des trous dans le Pilier.
- Le Pilier qui soutient la porte doit mesurer 40 x 40 cm et doit être armé correctement.



CONSULTEZ LE PROCESSUS DE POSE  
SUR LA VIDÉO SUIVANTE



### IDÉES DE CONCEPTION

- Pour des clôtures, nous conseillons une hauteur de Pilier de 15 pièces (2,5 m de hauteur). Si un élément d'ornement va être placé sur les Murets (treillis ou balustres), le nombre de rangées dépendra de la hauteur désirée (9 rangées de Murets équivalent à 1,5 m de hauteur).
- Il est possible de combiner Piliers et Murets lisses et Piliers et Murets ouvragés, afin de créer une association de textures sur la clôture.
- Il est possible de personnaliser les Piliers Lisse, Marbre et Rigato en utilisant les INSERTS SAS en inox qui s'installe sur le système d'emboîtement de l'élément.