



## KIT CHIUDISCRIGNO



EVITARE LA PULITURA DELLE MANIGLIE CON PRODOTTI LUCIDANTI. UTILIZZARE UNICAMENTE UN PANNO ASCIUTTO.



ÉVITER DE NETTOYER LES GARNITURES EN UTILISANT DES PRODUITS DE POLISSAGE. UTILISER EXCLUSIVEMENT UN CHIFFON SEC.



EVITAR LA LIMPIEZA DE LOS TIRADORES CON PRODUCTOS ABRILLANTADORES. UTILIZAR UNICAMENTE UN PAÑO SECO



AVOID THE CLEANING OF HANDLES WITH POLISHING. USE ONLY A DRY CLOTH.



DIE MUSCHELGRIFFE NICHT MIT POLIERMITTELN REINIGEN. NUR MIT EINEM TROCKENEN TUCH ABWISCHEN.



NEČISTĚTE MUŠLE LEŠTICÍMI PŘÍPRAVKY. POUŽÍVEJTE VÝHRADNĚ SUCHÝ HADR.

Z90072.14.89 - 09.16 - Communications Dept. Printed in Italy

**CONSIGLI PER IL MONTAGGIO**  
**MODE D'ASSEMBLAGE**  
**CONSEJOS PARA EL MONTAJE**  
**INSTALLATION SUGGESTIONS**  
**MONTAGEHINWEISE**  
**RADY PRO MONTÁŽ**

MANIGLIA CON SERRATURA ANTA SINGOLA  
GARNITURE AVEC SERRURE POUR VANTAIL SIMPLE  
TIRADORES CON CERRADURA UNA HOJA  
HANDLE WITH LOCK, SINGLE SASH  
MUSCHELGRIFF MIT SCHLOSS FÜR EINFLÜGELIGE TÜR  
MUŠLE SE ZÁMKEM PRO SAMOSTATNÉ KŘÍDLO

MANIGLIA CON CHIAVE PIEGHEVOLE  
GARNITURE AVEC SERRURE ET CLÉ ARTICULÉE  
TIRADORES CON LLAVE PLEGABLE  
HANDLE WITH FOLDING KEY  
MUSCHELGRIFF MIT KLAPPSCHLÜSSEL  
MUŠLE S KLOUBOVÝM KLÍČEM

MANIGLIA CON CILINDRO EUROPEO  
GARNITURE POUR CANON EUROPÉEN AVEC CYLINDRE  
TIRADORES CON CILINDRO EUROPEO  
HANDLE WITH EUROPEAN CYLINDER  
MUSCHELGRIFF MIT EUROPÄISCHEM ZYLINDERSCHLOSS  
MUŠLE S EVROPSKÝM CYLINDREM

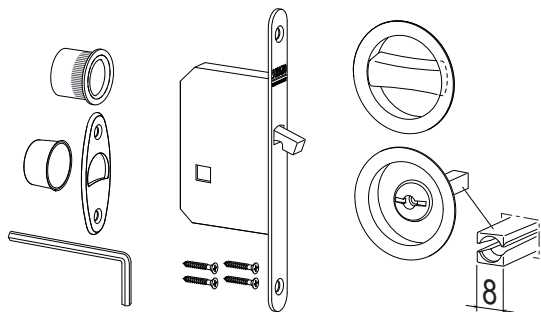
MANIGLIA SENZA SERRATURA  
GARNITURE SANS SERRURE  
TIRADORES SIN CERRADURA  
HANDLE WITHOUT LOCK  
MUSCHELGRIFF OHNE VERRIEGELUNG  
MUŠLE BEZ ZÁMKU



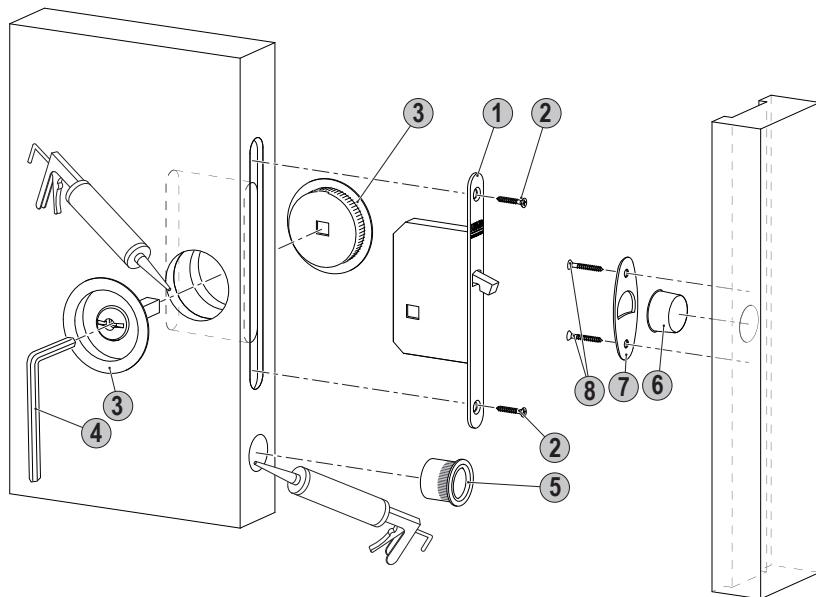
SCRIGNO Spa

Via Casale S. Ermete 975 - 47822 Santarcangelo di Romagna (RN) - ITALY  
Tel. +39 0541 757711 • Fax +39 0541 757780  
www.scrigno.it • e-mail: scrigno@scrigno.it

**MANIGLIA CON SERRATURA / GARNITURE AVEC SERRURE / TIRADORES CON CERRADURA / HANDLE WITH LOCK / MUSCHELGRIF MIT SCHLOSS / MUŠLE SE ZÁMKEM**



**SCHEMA DI MONTAGGIO / SCHÉMA D'ASSEMBLAGE / ESQUEMA DE MONTAJE / INSTALLATION LAYOUT / MONTAGEANLEITUNG / SCHEMA MONTÁŽE**



Non utilizzare chiavi pneumatiche o avvitatori elettrici / Ne pas utiliser de clés à chocs pneumatiques ou de tournevis électriques / No utilizar atomilladores eléctricos ni neumáticos / Don't use pneumatic key or borers / Keine Schlagschrauber oder Akkuschauber verwenden! / Nepoužívejte pneumatické utahováky ani elektrické šroubováky



Siliconare in zone non a vista / Appliquer la silicone sur les zones pas visibles / Siliconar en zonas no visibles / Silicone in invisible areas / Das Silikon an verdeckten Stellen auftragen / Mimo pohledové prostory aplikujte silikon

- Forare il pannello come indicato nello schema di foratura **A**;
- Inserire la serratura **1** nella sede e fissarla con le viti **2** contenute nella confezione;
- Siliconare i fori maniglia;
- Inserire le maniglie **3** nei fori appena siliconati e premerle a fondo;
- Fissare le maniglie tra loro avvitando l'apposita vite con la chiave a brugola **4** contenuta nella confezione;
- Siliconare il foro della maniglia di trascinamento **5**;
- Inserire la maniglia di trascinamento **5**;
- Forare il telaio come indicato nella sequenza **C**, quindi inserire la vaschetta **6** e montare la contropiastra **7** con le viti **8** contenute nella confezione.

- Percer le panneau comme illustré sur le schéma de perçage **A**;
- Installer la serrure **1** dans le logement prévu et la fixer avec les vis **2** fournies dans l'emballage;
- Appliquer le silicone dans les trous de la garniture;
- Installer les garnitures **3** sur les trous qu'on vient de couvrir de silicone, bien à fond;
- Fixer parfaitement les garnitures en serrant la vis relative par la clé Allen **4** fournie en standard;
- Appliquer le silicone dans le trou de la garniture d'entraînement **5**;
- Installer la garniture d'entraînement **5**;
- Percer le cadre selon les indications de la séquence **C**, installer la cuvette **6** et insérer la contre-plaque **7** avec les vis **8** fournies.

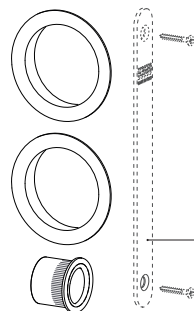
- Fresar el panel tal y como se indica en el esquema de fresado **A**;
- Colocar la cerradura **1** en su sitio y fijarla con los tirafondos **2** contenidos en el kit;
- Siliconar los orificios de los tiradores;
- Introducir los tiradores **3** inmediatamente después de la silicona y presionar a fondo;
- Fijar los tiradores entre sí con ayuda de la llave allen **4**, contenida en el kit;
- Siliconar el orificio del dedal de arrastre **5**;
- Introducir el dedal de arrastre **5**;
- Fresar el marco como se indica en la secuencia **C**, introducir el embellecedor **6** y fijar la chapa **7** con los tirafondos **8** contenidos en el kit.

- Drill the panel as indicated in the drilling layout **A**;
- Insert the lock **1** in the seat and fasten it with the screws **2** included in kit;
- Silicone the handle holes;
- Insert the handles **3** in selected holes and press them deeply;
- Fix the handles fastening the specific screw with an Allen key **4** included in kit;
- Silicone the hole of finger pull **5**;
- Insert the finger pull **5**;
- Drill the frame as indicated in sequence **C**, then insert the cover tray **6** and fasten the counterplate **7** with screws **8** included in kit.

- Die Bohrungen im Türblatt wie auf Bohrschablone **A** angegeben durchführen;
- Das Schloss **1** in die Aussparung einsetzen und mit den mitgelieferten Schrauben **2** befestigen;
- Silikon in die Löcher von Muschelgriffe auftragen;
- Die Muschelgriffe **3** in die Löcher mit Silikon einsetzen und bis zum Anschlag in die Löcher drücken;
- Die Muschelgriffe aneinander befestigen und dazu die Schraube mit dem mitgelieferten Inbusschlüssel **4** anziehen;
- Silikon in das Loch von der Fingerhülse **5** auftragen;
- Die Fingerhülse **5** in das Loch einsetzen;
- Ein Loch in den Türrahmen bohren und dabei wie in **C** angegeben vorgehen. Dann die Muschel **6** einsetzen und das Schließblech **7** mit den mitgelieferten Schrauben **8** befestigen.

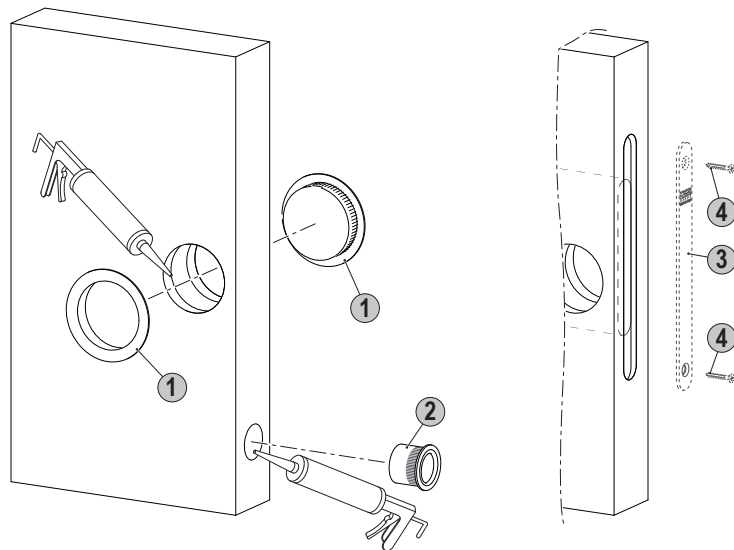
- Navrtejte otvory do panelu podle schématu vrtání **A**;
- Vložte zámek **1** do uložení a upevněte jej šrouby **2**, které jsou součástí balení;
- Aplikujte silikon na otvory pro mušle;
- Vložte mušle **3** do otvorů s právě aplikovaným silikonem a zatlačte je na doraz;
- Vzájemně upevněte mušle zašroubováním příslušného šroubu imbusovým klíčem **4**, který je součástí balení;
- Aplikujte silikon na madélko **5**;
- Vložte madélko **5**;
- Navrtejte otvory do rámu podle posloupnosti **C** a poté vložte vaničku **6** a protiplech **7** se šrouby **8**, které jsou součástí balení.

## MANIGLIA SENZA SERRATURA / GARNITURE SANS SERRURE / TIRADORES SIN CERRADURA / HANDLE WITHOUT LOCK / MUSCHELGRIF OHNE VERRIEGELUNG / MUŠLE BEZ ZÁMKU



Usare in caso di foro serratura esistente (conforme allo schema di foratura A)  
*Utilisation en cas d'un trou de serrure existant (compatible avec le schéma de perçage A)*  
 Utilizar en caso de presencia de fresado para cerradura (como esquema A)  
*Use in case of existing lock hole (according to the drilling layout A)*  
 Wird verwendet, wenn es bereits ein Loch im Türblatt gibt (das mit der Bohrschablone A übereinstimmt)  
*Použijte v případě otvoru existujícího zámku (ve shodě se schématem vrtání A)*

## SCHEMA DI MONTAGGIO / SCHÉMA D'ASSEMBLAGE / ESQUEMA DE MONTAJE / INSTALLATION LAYOUT / MONTAGEANLEITUNG / SCHÉMA MONTÁŽE



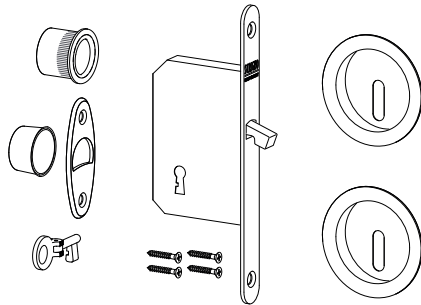
Non utilizzare chiavi pneumatiche o avvitatori elettrici / Ne pas utiliser de clés à chocs pneumatiques ou de tournevis électriques / No utilizar atomilladores eléctricos ni neumáticos / Don't use pneumatic key or borers / Keine Schlagschrauber oder Akkuschauber verwenden! / Nepoužívejte pneumatické utahováky ani elektrické šroubováky



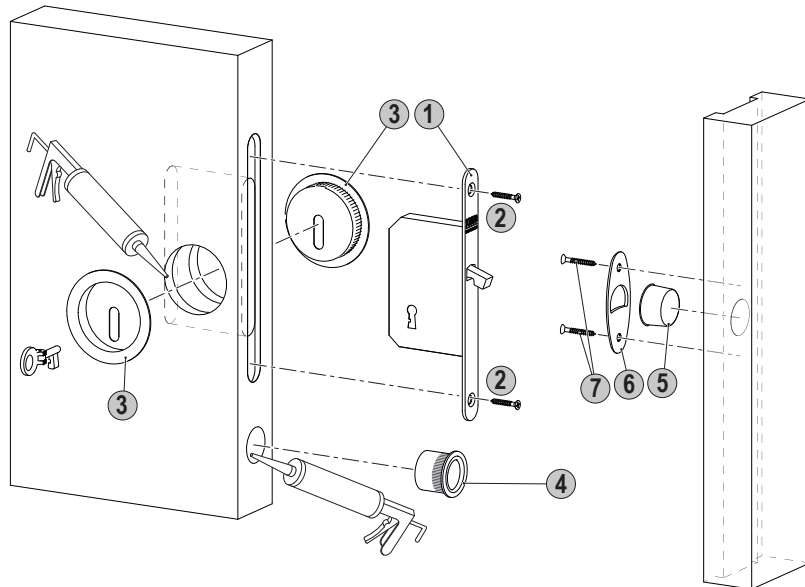
Siliconare in zone non a vista / Appliquer la silicone sur les zones pas visibles / Siliconar en zonas no visibles / Silicone in invisible areas / Das Silikon an verdeckten Stellen auftragen / Mimo pohledové prostory aplikujte silikon

- Forare il pannello come indicato nello schema di foratura **(B)**;
- Siliconare i fori maniglia;
- Inserire le maniglie **(1)** nei fori appena siliconati e premerle a fondo;
- Siliconare il foro della maniglia di trascinamento **(2)**;
- Inserire la maniglia di trascinamento **(2)**.
- In caso di foro serratura esistente (conforme allo schema di foratura **(A)**) fissare il frontale cieco **(3)** con le viti **(4)** comprese nella confezione.
- Drill the panel as indicated in the drilling layout **(B)**;
- Silicone the handle holes;
- Insert the handles **(1)** in selected holes and press them deeply;
- Silicone the hole of finger pull **(2)**;
- Insert the finger pull **(2)**.
- In case of existing lock (in compliance to the drilling layout **(A)**) fasten the blind forend **(3)** with screws **(4)** included in kit.
- Percer le panneau comme illustré sur le schéma de perçage **(B)**;
- Appliquer le silicone dans les trous de la garniture;
- Installer les garnitures **(1)** sur les trous qu'on vient de couvrir de silicone, bien à fond;
- Appliquer le silicone dans le trou de la garniture d'entraînement **(2)**;
- Installer la garniture d'entraînement **(2)**.
- En cas d'un trou de serrure existant (compatible avec le schéma de perçage **(A)**), fixer le cache mortaise avant **(3)** avec les vis **(4)** fournies.
- Die Bohrungen im Türblatt wie auf Bohrschablone A angegeben durchführen **(B)**;
- Silikon in die Löcher von Muschelgriffe auftragen;
- Die Muschelgriffe **(1)** in die Löcher mit Silikon einsetzen und bis zum Anschlag in die Löcher drücken;
- Silikon in das Loch von der Fingerhülse **(2)** auftragen;
- Die Fingerhülse **(2)** in das Loch einsetzen.
- Wenn es bereits ein Loch im Türblatt gibt (das mit der Bohrschablone **(A)** übereinstimmt), wird der Blindstulp **(3)** mit den mitgelieferten Schrauben **(4)** befestigt.
- Fresar el panel tal y como como se indica en el esquema de fresado **(B)**;
- Siliconar los orificios de los tiradores;
- Introducir los tiradores **(1)** inmediatamente después de la silicona y presionar a fondo;
- Siliconar el orificio del dedal de arrastre **(2)**;
- Introducir el dedal de arrastre **(2)**.
- Navrtejte otvory do panelu podle schématu vrtání **(B)**;
- Aplikujte silikon na otvory pro mušli;
- Vložte mušle **(1)** do otvorů s právě; aplikovaným silikonem a zatlačte je na doraz;
- Aplikujte silikon na madélko **(2)**;
- Vložte madélko **(2)**.
- En caso de presencia de fresado para cerradura (como esquema **(A)**), fijar el frontal ciego **(3)** con los tirafondos **(4)** contenidos en el kit.
- V případě otvoru existujícího zámku (ve shodě se schématem vrtání **(A)**) upevněte slepý štít **(3)** šrouby **(4)**, které jsou součástí balení.

## MANIGLIA CON CHIAVE PIEGHEVOLE / GARNITURE AVEC SERRURE ET CLÉ ARTICULÉE / TIRADORES CON MANILLA PLEGABLE / HANDLE WITH FOLDING KEY / MUSCHELGRIF MIT KLAPPSCHLÜSSEL / MUŠLE S KLOUBOVÝM KLÍČEM



## SCHEMA DI MONTAGGIO / SCHÉMA D'ASSEMBLAGE / ESQUEMA DE MONTAJE / INSTALLATION LAYOUT / MONTAGEANLEITUNG / SCHÉMA MONTÁŽE



Non utilizzare chiavi pneumatiche o avvitatori elettrici / Ne pas utiliser de clés à chocs pneumatiques ou de tournevis électriques / No utilizar atomilladores eléctricos ni neumáticos / Don't use pneumatic key or borers / Keine Schlagschrauber oder Akkuschauber verwenden! / Nepoužívejte pneumatické utahováky ani elektrické šroubováky



Siliconare in zone non a vista / Appliquer la silicone sur les zones pas visibles / Siliconar en zonas no visibles / Silicone in invisible areas / Das Silikon an verdeckten Stellen auftragen / Mimo pohledové prostory aplikujte silikon

- Forare il pannello come indicato nello schema di foratura **A**;
- Inserire la serratura **1** nella sede e fissarla con le viti **2** contenute nella confezione;
- Siliconare i fori maniglia;
- Inserire le maniglie **3** nei fori appena siliconati e premerle a fondo;
- Siliconare il foro della maniglia di trascinamento **4**;
- Inserire la maniglia di trascinamento **4**;
- Forare il telaio come indicato nella sequenza **C**, quindi inserire la vaschetta **5** e montare la contropiastra **6** con le viti **7** contenute nella confezione.

- Drill the panel as indicated in the drilling layout **A**;
- Insert the lock **1** in the seat and fasten it with the screws **2** included in kit;
- Silicone the handle holes;
- Insert the handles **3** in selected holes and press them deeply;
- Silicone the hole of finger pull **4**;
- Insert the finger pull **4**;
- Drill the frame as indicated in sequence **C**, then insert the cover tray **5** and fasten the counterplate **6** with screws **7** included in kit.

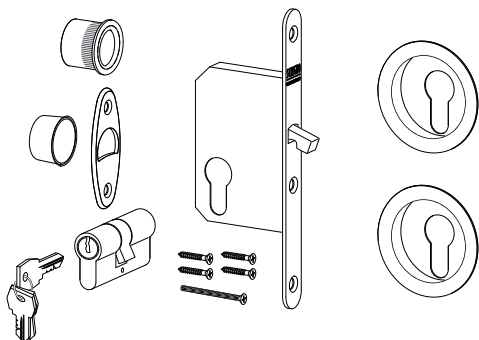
- Percer le panneau comme illustré sur le schéma de perçage **A**;
- Installer la serrure **1** dans le logement prévu et la fixer avec les vis **2** fournies dans l'emballage;
- Appliquer le silicone dans les trous de la garniture;
- Installer les garnitures **3** sur les trous qu'on vient de couvrir de silicone, bien à fond;
- Appliquer le silicone dans le trou de la garniture d'entraînement **4**;
- Installer la garniture d'entraînement **4**;
- Percer le cadre selon les indications de la séquence **C**, installer la cuvette **5** et insérer la contre-plaque **6** avec les vis **7** fournies.

- Die Bohrungen im Türblatt wie auf Bohrschablone **A** angegeben durchführen **A**;
- Das Schloss **1** in die Aussparung einsetzen und mit den mitgelieferten Schrauben **2** befestigen;
- Silikon in die Löcher von Muschelgriffe auftragen;
- Die Muschelgriffe **3** in die Löcher mit Silikon einsetzen und bis zum Anschlag in die Löcher drücken;
- Silikon in das Loch von der Fingerhülse **4** auftragen;
- Die Fingerhülse **4** in das Loch einsetzen;
- Ein Loch in den Türrahmen bohren und dabei wie in **C** angegeben vorgehen. Dann die Muschel **5** einsetzen und das Schließblech **6** mit den mitgelieferten Schrauben **7** befestigen.

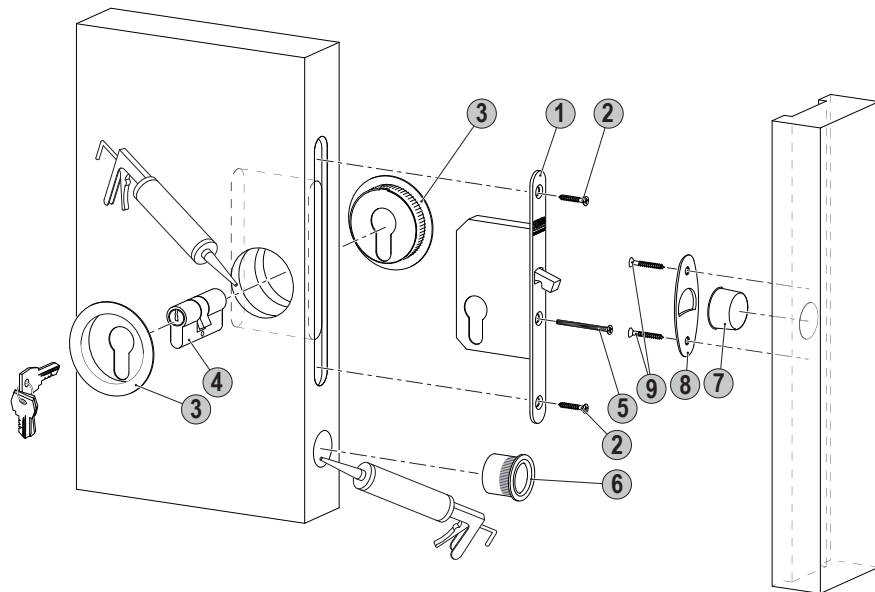
- Fresar el panel tal y como como se indica en el esquema de fresado **A**;
- Colocar la cerradura **1** en su sitio y fijarla con los tirafondos **2** contenidos en el kit;
- Siliconar los orificios de los tiradores;
- Introducir los tiradores **3** inmediatamente después de la silicona y presionar a fondo;
- Siliconar el orificio del dedal de arrastre **4**;
- Introducir el dedal de arrastre **4**;
- Fresar el marco como se indica en la secuencia **C**, introducir el embellecedor **5** y fijar la chapa **6** con los tirafondos **7** contenidos en el kit.

- Navrtejte otvory do panelu podle schématu vrtání **A**;
- Vložte zámek **1** do uložení a upevněte jej šrouby **2**, které jsou součástí balení;
- Aplikujte silikon na otvory pro mušli;
- Vložte mušle **3** do otvorů s právě aplikovaným silikonem a zatlačte je na doraz;
- Aplikujte silikon na madélko **4**;
- Vložte madélko **4**;
- Navrtejte otvory do rámu podle posloupnosti **C** a poté vložte vaničku **5** a protiplech **6** se šrouby **7**, které jsou součástí balení.

**MANIGLIA CON CILINDRO EUROPEO / GARNITURE POUR CANON EUROPÉEN  
AVEC CYLINDRE / TIRADORES CON CILINDRO EUROPEO / HANDLE  
WITH EUROPEAN CYLINDER / MUSCHELGRIF MIT EUROPÄISCHEM  
ZYLINDERSCHLOSS / MUŠLE S EVROPSKÝM CYLINDREM**



**SCHEMA DI MONTAGGIO / SCHÉMA D'ASSEMBLAGE / ESQUEMA DE MONTAJE /  
INSTALLATION LAYOUT / MONTAGEANLEITUNG / SCHÉMA MONTÁŽE**



Non utilizzare chiavi pneumatiche o avvitatori elettrici / Ne pas utiliser de clés à chocs pneumatiques ou de tournevis électriques / No utilizar atomilladores eléctricos ni neumáticos / Don't use pneumatic key or borers / Keine Schlagschrauber oder Akkuschrauber verwenden! / Nepoužívejte pneumatické utahováky ani elektrické šroubováky



Siliconare in zone non a vista / Appliquer la silicone sur les zones pas visibles / Siliconar en zonas no visibles / Silicone in invisible areas / Das Silikon an verdeckten Stellen auftragen / Mimo pohledové prostory aplikujte silikon

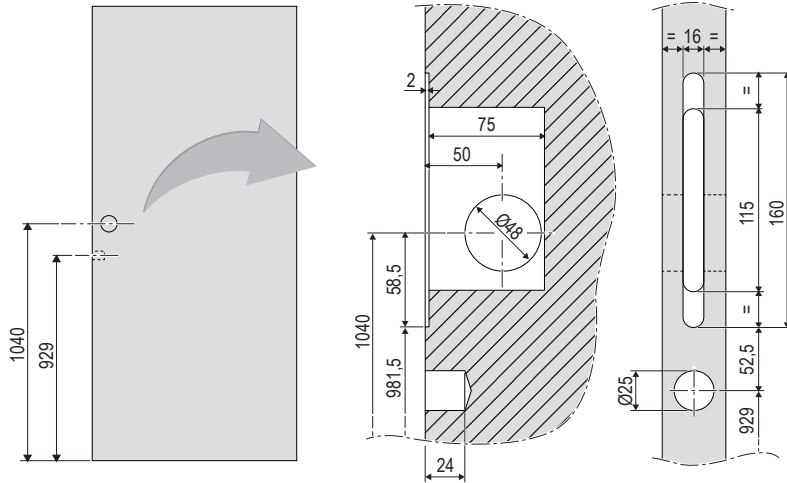
- Forare il pannello come indicato nello schema di foratura **A**;
- Inserire la serratura **1** nella sede e fissarla con le viti **2** contenute nella confezione;
- Siliconare i fori maniglia;
- Inserire le maniglie **3** nei fori appena siliconati e premerle a fondo;
- Inserire il cilindro **4** nella serratura e fissarlo con la vite **5** contenuta nella confezione;
- Siliconare il foro della maniglia di trascinamento **6**;
- Inserire la maniglia di trascinamento **6**;
- Forare il telaio come indicato nella sequenza **C**, quindi inserire la vaschetta **7** e montare la contropiastra **8** con le viti **9** contenute nella confezione.
- Drill the panel as indicated in the drilling layout **A**;
- Insert the lock **1** in the seat and fasten it with the screws **2** included in kit;
- Silicone the handle holes;
- Insert the handles **3** in selected holes and press them deeply;
- Insert the cylinder **4** in the lock and fasten it with the screw **5** included in kit;
- Silicone the hole of finger pull **6**;
- Insert the finger pull **6**;
- Drill the frame as indicated in sequence **C**, then insert the cover tray **7** and fasten the counterplate **8** with screws **9** included in kit.

- Percer le panneau comme illustré sur le schéma de perçage **A**;
- Installer la serrure **1** dans le logement prévu et la fixer avec les vis **2** fournies dans l'emballage;
- Appliquer le silicone dans les trous de la garniture;
- Installer les garnitures **3** sur les trous qu'on vient de couvrir de silicone, bien à fond;
- Insérez le cylindre **4** dans la serrure et bloquez le avec la vis **5** qui vous trouvez dans l'emballage;
- Appliquer le silicone dans le trou de la garniture d'entraînement **6**;
- Installer la garniture d'entraînement **6**;
- Percer le cadre selon les indications de la séquence **C**, installer la cuvette **7** et insérer la contre-plaque **8** avec les vis **9** fournies.
- Die Bohrungen im Türblatt wie auf Bohrschablone **A** angegeben durchführen;
- Das Schloss **1** in die Aussparung einsetzen und mit den mitgelieferten Schrauben **2** befestigen;
- Silikon in die Löcher von Muschelgriffe auftragen;
- Die Muschelgriffe **3** in die Löcher mit Silikon einsetzen und bis zum Anschlag in die Löcher drücken;
- Setzen Sie den Zylinder **4** im Schloss und fixieren Sie ihn mit der im Paket **5** gepackten Schraube;
- Silikon in das Loch von der Fingerhülse **6** auftragen;
- Die Fingerhülse **6** in das Loch einsetzen;
- Ein Loch in den Türrahmen bohren und dabei wie in **C** angegeben vorgehen. Dann die Muschel **7** einsetzen und das Schließblech **8** mit den mitgelieferten Schrauben **9** befestigen.

- Fresar el panel tal y como se indica en el esquema de fresado **A**;
- Colocar la cerradura **1** en su sitio y fijarla con los tirafondos **2** contenidos en el kit;
- Siliconar los orificios de los tiradores;
- Introducir los tiradores **3** inmediatamente después de la silicona y presionar a fondo;
- Introducir el cilindro **4** en la cerradura y fijarlo con el tirafondo **5** contenido en el kit;
- Siliconar el orificio del dedal de arrastre **6**;
- Introducir el dedal de arrastre **6**;
- Fresar el marco como se indica en la secuencia **C**, introducir el embellecedor **7** y fijar la chapa **8** con los tirafondos **9** contenidos en el kit.
- Navrtejte otvory do panelu podle schématu vrtání **A**;
- Vložte zámek **1** do uložení a upevněte jej šrouby **2**, které jsou součástí balení;
- Aplikujte silikon na otvory pro mušli;
- Vložte mušle **3** do otvorů s právě aplikovaným silikonem a zatlačte je na doraz;
- Vložte cylindr **4** do zámku a upevněte jej šroubem **5**, který se nachází v balení;
- Aplikujte silikon na madélko **6**;
- Vložte madélko **6**;
- Navrtejte otvory do rámu podle posloupnosti **C** a poté vložte vaničku **7** a protiplech **8** se šrouby **9**, které jsou součástí balení.

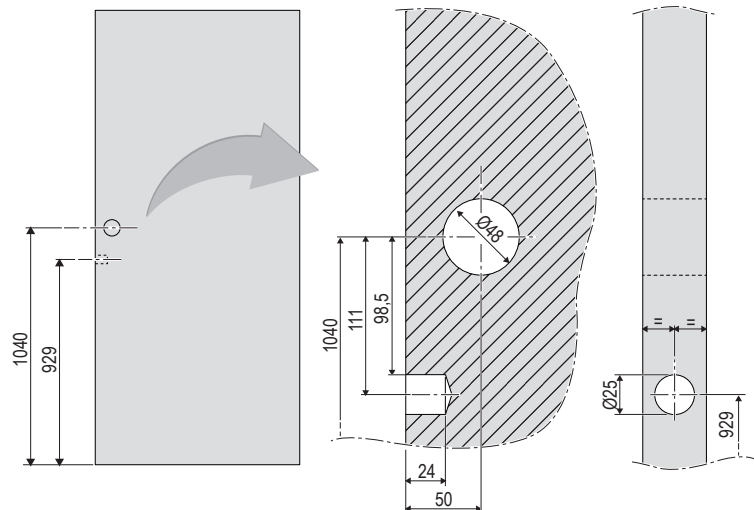
SCHEMA DI FORATURA CON SERRATURA / SCHÉMA DE PERÇAGE AVEC SERRURE / ESQUEMA DE FRESADO CON CERRADURA / DRILLING LAYOUT WITH LOCK / BOHRSCHABLONE MIT VERRIEGELUNG / SCHÉMA VRTÁNÍ SE ZÁMKEM

A



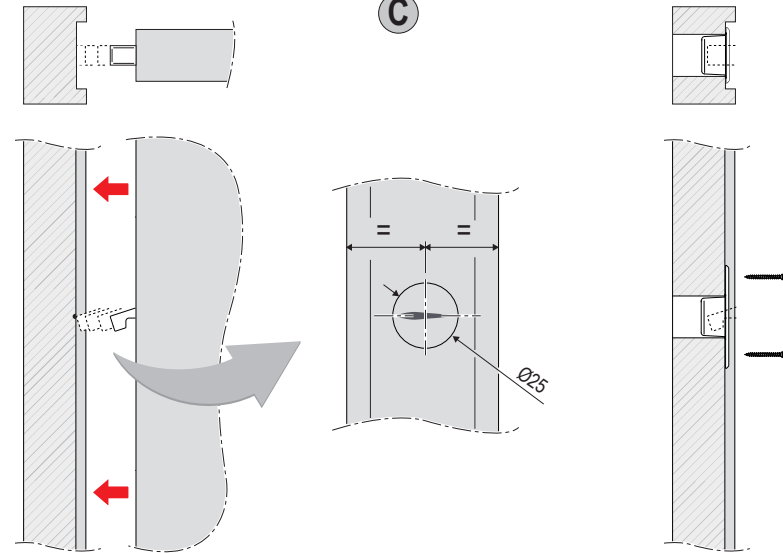
SCHEMA DI FORATURA SENZA SERRATURA / SCHÉMA DE PERÇAGE SANS SERRURE / ESQUEMA DE FRESADO SIN CERRADURA / DRILLING LAYOUT WITHOUT LOCK / BOHRSCHABLONE OHNE VERRIEGELUNG / SCHÉMA VRTÁNÍ BEZ ZÁMKU

B



SEQUENZA FORATURA VASCHETTA E CONTROPIASTRA / SÉQUENCE DE PERÇAGE CUVETTE ET CONTRE-PLAQUE / SECUENCIA DE COLOCACIÓN DE EMBELLECEDOR Y CHAPA / SEQUENCE OF DRILLING FOR COVER TRAY AND COUNTERPLATE / BOHRUNGEN FÜR MUSCHEL UND SCHLIESSBLECH / POSLOUPNOST VRTÁNÍ S VANÍČKOU A PROTIPLECHEM

C



Far uscire il gancio e spingere dolcemente l'anta contro il telaio;

Sortir le crochet et pousser doucement la porte contre le cadre;

Hacer salir el gancho y golpearlo suavemente contra el marco;

Make sure the hook is out and then gently push the sash to the frame;

Den Haken ziehen und die Tür vorsichtig gegen den Rahmen drücken;

Nechte vysunout hákovou stětku a lehce zatlačte křídlo proti zárubni;

Utilizzando la tacca come guida eseguire la fresata con una fresa  $\varnothing 25$  mm;

Utiliser le cran en tant que repère de fraisage (utiliser une fraise  $\varnothing 25$  mm);

Realizar un fresado de  $\varnothing 25$  mm utilizando la muesca como referencia;

Using the notch as a guide, please mill with a  $\varnothing 25$  mm cutter;

Die Markierung als Anhaltspunkt für das Bohren vom Loch mit einer 25 mm Lochfräse nehmen;

S použitím rýsky jako vedení provedte frézování s frézou  $\varnothing 25$  mm;

Inserire la vaschetta ed applicare la contropiastro con le apposite viti.

Introduire la cuvette et fixer la contre-plaque avec les vis relatives.

Introducir el embellecedor y fijar la chapa con los tirafondos.

Insert the cover tray and apply the counterplate with the dedicated screws.

Die Muschel einsetzen und das Schließblech mit den mitgelieferten Schrauben befestigen.

Vložte vaničku a aplikujte protiplech pomocí příslušných šroubů.